



BANCO URBANO RUSTIC



Banco urbano de diseño modelo Rústic compuesto por estructura de chapa en uno de los laterales y madera y ángulo metálico en la otra, sobre la que van fijados 3 listones de madera tropical de 1840x210x58 mm.

Ideal para ayuntamientos, centros comerciales, colegios, plazas, calles, parques,...

ACABADOS ESTÁNDAR:

Oxirón gris Ref. BRUSTICOG01

Corten.....Ref. BRUSTICCO1

OPCIONAL:

- Posibilidad de listones de madera sintética.
- Posibilidad de listones de hierro.
- Posibilidad de fabricar en imitación corten ó en otros colores.

Se suministra el banco desmontado para facilitar el transporte.

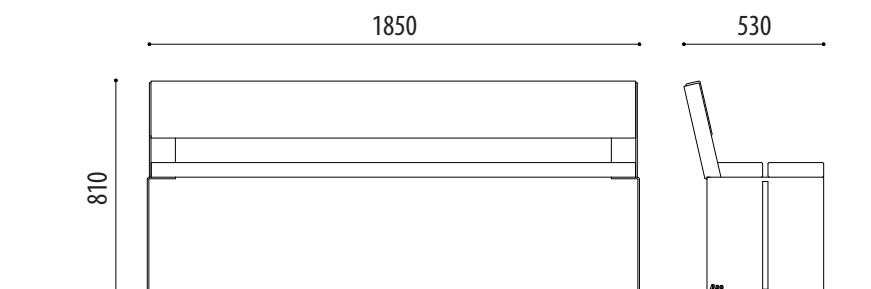
Ref. BRUSTICCO1

MEDIDAS:

Anchura: 530 mm.

Altura: 810 mm.

Longitud: 1850 mm.





SILLA URBANA RUSTIC



Silla urbana de diseño modelo Rústic compuesta por estructura de chapa en uno de los laterales y madera y ángulo metálico en la otra, sobre la que van fijados 3 listones de madera tropical de 620x210x58 mm.

Ideal para ayuntamientos, centros comerciales, colegios, plazas, calles, parques,...

ACABADOS ESTÁNDAR:

Oxirón gris Ref. SRUSTICOG01

Corten..... Ref. SRUSTICCO1

OPCIONAL:

- Posibilidad de listones de madera sintética.
- Posibilidad de listones de hierro.
- Posibilidad de fabricar en imitación corten ó en otros colores.

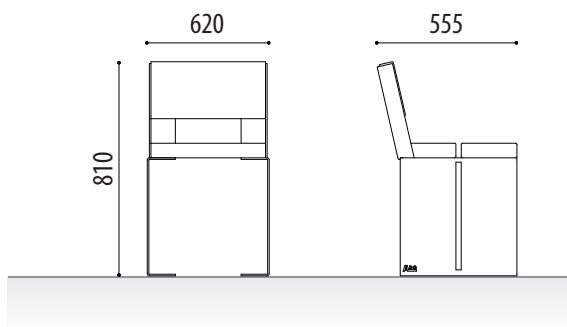
Ref. SRUSTICOG01

MEDIDAS:

Anchura: 555 mm.

Altura: 810 mm.

Longitud: 620 mm.





BANQUETA URBANA RUSTIC



Ref. BRUSTICOG02

Banqueta urbana de diseño modelo Rústic compuesta por estructura de chapa en uno de los laterales y madera y ángulo metálico en la otra, sobre la que van fijados 2 listones de madera tropical de 1840x210x58 mm.

Ideal para ayuntamientos, centros comerciales, colegios, plazas, calles, parques,...

ACABADOS ESTÁNDAR:

Oxirón gris Ref. BRUSTICOG02
Corten.....Ref. BRUSTICCO2

OPCIONAL:

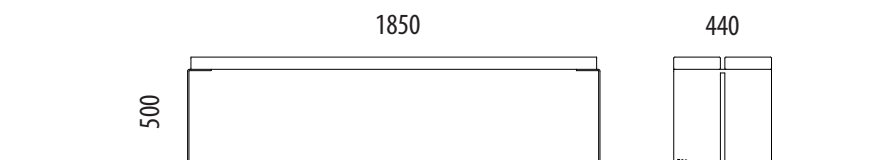
- Posibilidad de listones de madera sintética.
- Posibilidad de listones de hierro.
- Posibilidad de fabricar en imitación corten ó en otros colores.

MEDIDAS:

Anchura: 440 mm.

Altura: 500 mm.

Longitud: 1850 mm.





CONJUNTO URBANO RÚSTIC



Conjunto Rustic compuesto de dos banquetas de chapa en uno de los laterales y madera y ángulo metálico en la otra, sobre la que van fijados dos listones de madera tropical, fijado mediante tornillería galvanizada de medidas 1840x210x58 mm. y una mesa a juego de 2040x805x670 mm.

Ideal para ayuntamientos, centros comerciales, colegios, plazas, calles, parques,...

ACABADOS ESTÁNDAR:

Oxirón gris Ref. BRUSTICG
Corten..... Ref. BRUSTICCO

OPCIONAL:

- Posibilidad de listones de madera sintética.
- Posibilidad de listones de hierro.
- Posibilidad de fabricar en imitación corten ó en otros colores.

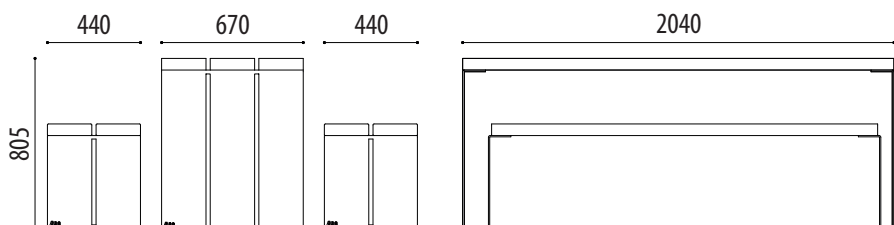


MEDIDAS:

Anchura: 440 mm. (banquetas), 670 mm. (mesa).

Altura: 810 mm.

Longitud: 2040 mm.



ADO, SA. se reserva el derecho a modificar las especificaciones de los productos sin previo aviso.



MÁS INFORMACIÓN EN: www.adosa.es | ado@adosa.es

Oficina, Fábrica y Almacén logístico: c/ Acer 37-43 Pol. Ind. Les Guixeres - 08915 Badalona. - Tel. 93.456 03 03 (8 lín.)

Oficina zona centro: Pso. Castellana, 141 Plt. 20 - Edificio Cuzco IV - 28046 Madrid. - Tel. 91 577 90 95

Exposición y Ventas: c/ Indústria 173 bajos - 08025 Barcelona. - Tel. 93 456 03 02

Almacén logístico: Camí del crist. Pol. ind. 2 parcela 5. 08340 Vilassar de Mar. - Tel. 93 395 79 17