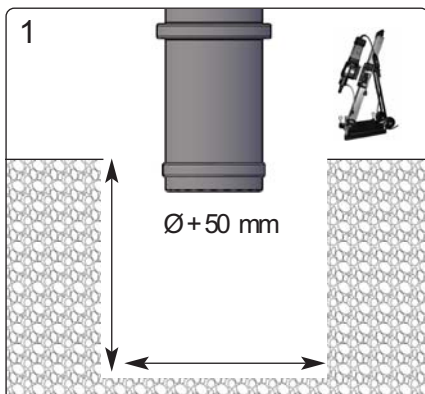
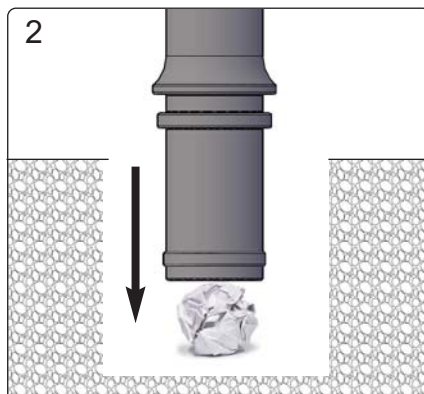


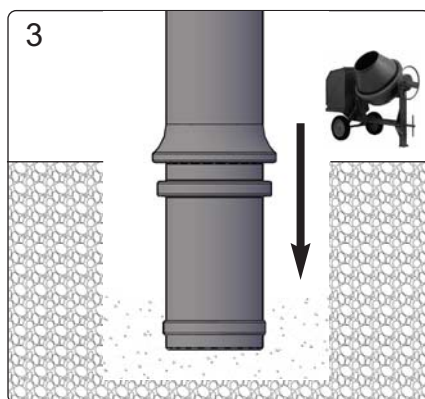
## Ejemplo de instalación pilona



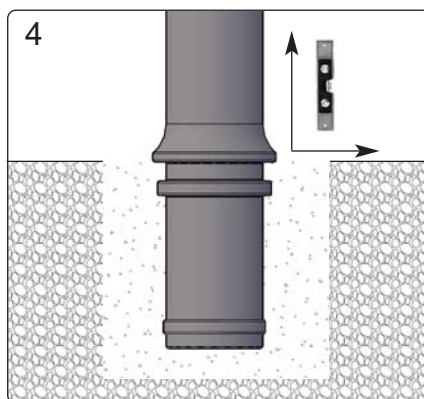
Realizar agujero para la instalación de la pilona, preferiblemente con taladro para broca de diamante o en su defecto con con martillo picador o rotativo.



Introducir papel de periódico en el hueco inferior de la pilona para evitar la entrada de hormigón en el interior de ésta.

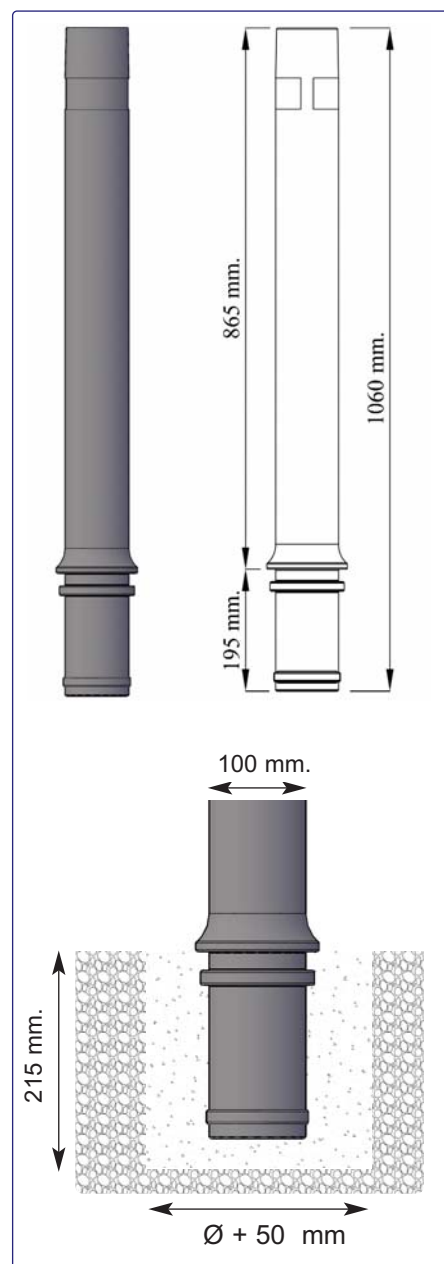


Introducir la pilona en el hueco realizado y rellenar éste con hormigón.



Nivelar la pilona correctamente.

## Medidas:



*Pilonas con memoria.  
En caso de impacto vuelven a su forma y posición original.*