

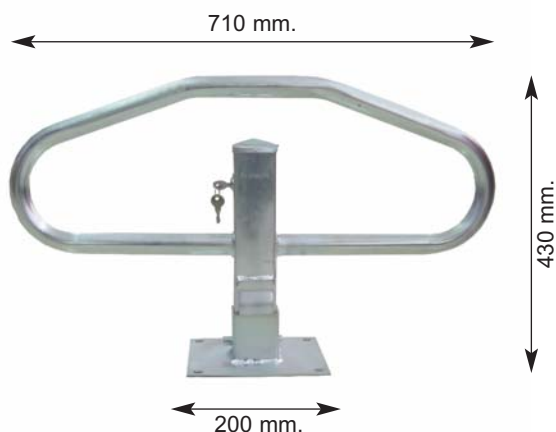
## BARRERA ABATIBLE MANUAL BAM

Barrera abatible manual para parking, ideal para mantener siempre su plaza de parking reservada en todo momento, evitando de esta manera que otro vehículo pueda estacionar en su plaza de parking.

- Barrera manual de parking de fácil y rápida colocación mediante tacos metálicos.
- Robusta.
- Aumenta la seguridad contra el robo del vehículo.
- Acabado galvanizado.
- Posibilidad amaestramiento de llaves.

Ref. BAM

Diseño comunitario registrado



El peso de la barrera abatible es de 4,5 kg.



Detalle apertura-cierre de la barrera manual para paso de vehículos.





**Exposición y ventas:**  
C/ Industria, 173 - 177 bajos  
08025 Barcelona  
Tel. 93 456 03 02 - Fax: 93 455 24 20

**Oficina, fábrica y almacén logístico:**  
C/ Acer, 37 al 43 - Pol. Ind. Les Guixeres  
08915 Badalona  
Tel. 93 456 03 03 (8 líneas) - Fax: 93 456 22 28

**Oficina zona centro:**  
Pso. Castellana, 141 Plt. 20 - Edificio Cuzco IV  
28046 Madrid  
Tel. 91 789 34 35 - Fax: 91 570 71 99

## BARRERA ABATIBLE MANUAL RODAS

Barreras abatibles manuales para parking Rodas, guarda parking para mantener siempre su plaza de parking reservada en todo momento, evitando de esta manera que otro vehículo pueda estacionar en su plaza de parking.

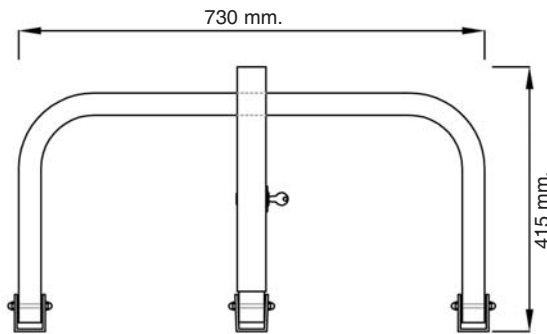
Barrera manual de parking con tres puntos de anclaje de fácil y rápida colocación mediante tacos metálicos.

Robusta y estable.

Aumenta la seguridad contra el robo del vehículo.

Acabado galvanizado.

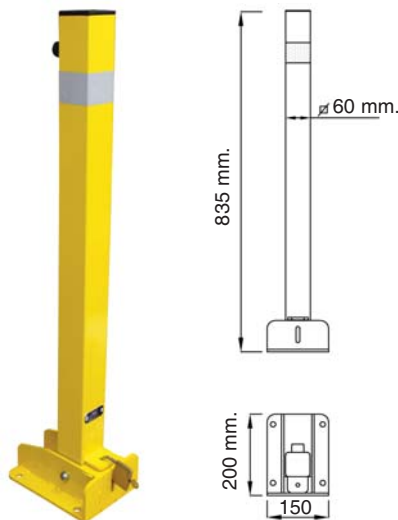
Ref. RODAS01



## BARRERA ABATIBLE MANUAL ATENAS

Pilona / barrera abatible manual para reservar plazas de parking o cerrar el acceso en zonas delimitadas. Pilona ideal para guardar o reservar plazas de parking. Barrera de precio muy económico color amarillo. Cierre de fácil uso mediante candado estándar ya incluido.

Pilona abatible manual lacada al horno en amarillo de 800 mm de altura y tubo de hierro de 60x60 mm. Cinta reflectante nivel 3 en color blanco de 50 mm. para mejorar la visibilidad.



**Barrera abatible con candado**

Amarilla

Ref.ATENASAMCA01

Roja

Ref.ATENASROCA01



Ref.ATENASAMCA01

MÁS PRODUCTOS E INFORMACIÓN DETALLADA EN:

[www.adosa.es](http://www.adosa.es)

E-mail: [ado@adosa.es](mailto:ado@adosa.es)

93 456 03 03 / 02 91 789 34 35



**Exposición y ventas:**  
C/ Industria, 173 - 177 bajos  
08025 Barcelona  
Tel. 93 456 03 02 - Fax: 93 455 24 20

**Oficina, fábrica y almacén logístico:**  
C/ Acer, 37 al 43 - Pol. Ind. Les Guixeres  
08915 Badalona  
Tel. 93 456 03 03 (8 líneas) - Fax: 93 456 22 28

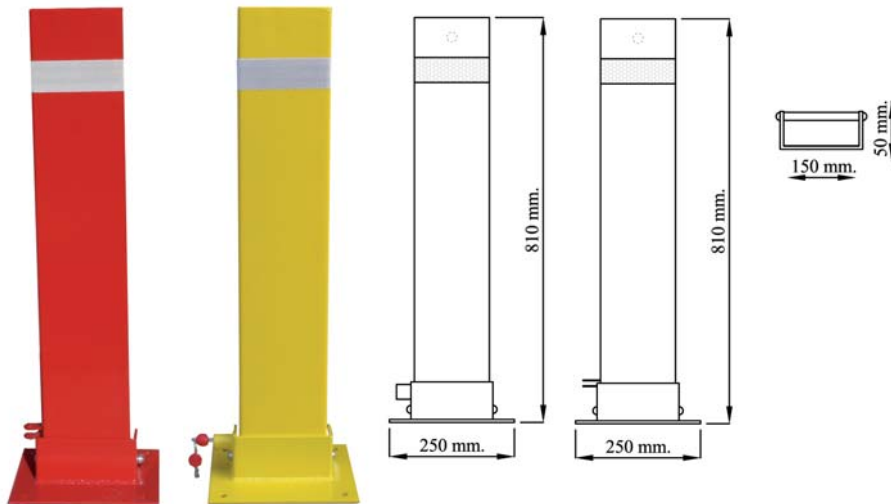
**Oficina zona centro:**  
Pso. Castellana, 141 PIt. 20 - Edificio Cuzco IV  
28046 Madrid  
Tel. 91 789 34 35 - Fax: 91 570 71 99

## BARRERA ABATIBLE MANUAL TROYA

Barrera abatible manual para parking modelo Troya. Barrera ideal para mantener siempre su plaza de parking reservada en todo momento. Fabricación muy robusta construida con tubo de hierro de 150x50 mm. de 3 mm de espesor y 810 mm. de altura. Placa inferior de 250x250 mm. y 6 mm. de espesor.

Apertura y cierre mediante candado ya incluido ó mediante bombín con llave.

Barrera abatible manual lacada al horno en rojo o amarillo. Cinta reflectante nivel 3 en color blanco de 50 mm. para mejorar la visibilidad.



Ref.TROYARCE01

Ref.TROYAAMCA01

### Barrera abatible con bombín

Amarilla [Ref.TROYAAMCE01](#)  
Roja [Ref.TROYARCE01](#)

### Barrera abatible con candado

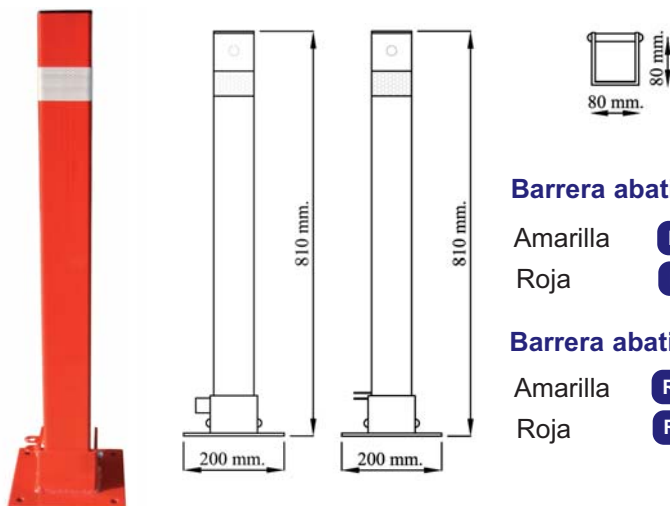
Amarilla [Ref.TROYAAMCA01](#)  
Roja [Ref.TROYARCE01](#)



## BARRERA ABATIBLE MANUAL POMPEYA

Barrera abatible manual para parking modelo Pompeya. Barrera ideal para mantener siempre su plaza de parking reservada en todo momento. Fabricación muy robusta construida con tubo de hierro de 80x80 mm. y 3 mm de espesor. 810 mm. de altura. Placa inferior de 200x200 mm. y 6 mm. de espesor. Apertura y cierre mediante candado ya incluido ó mediante bombín con llave.

Barrera abatible manual lacada al horno en rojo o amarillo. Cinta reflectante nivel 3 en color blanco de 50 mm. para mejorar la visibilidad



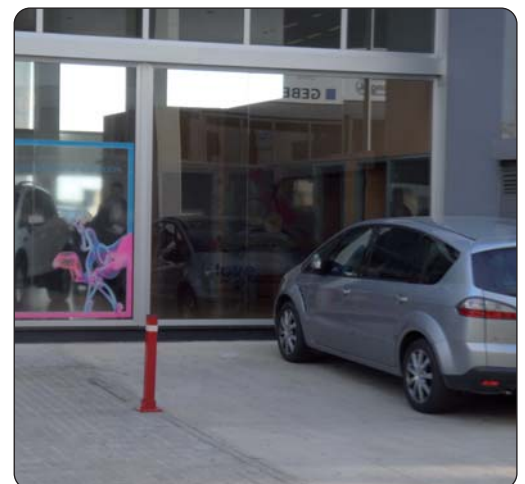
Ref.POMPEYARCE01

### Barrera abatible con bombín

Amarilla [Ref.POMPEYAAMCE01](#)  
Roja [Ref.POMPEYARCE01](#)

### Barrera abatible con candado

Amarilla [Ref.POMPEYAAMCA01](#)  
Roja [Ref.POMPEYARCE01](#)



MÁS PRODUCTOS E INFORMACIÓN DETALLADA EN:

[www.adosa.es](http://www.adosa.es)

E-mail: [ado@adosa.es](mailto:ado@adosa.es)

93 456 03 03 / 02 91 789 34 35

**Exposición y ventas:**

C/ Industria, 173 - 177 bajos  
08025 Barcelona  
Tel. 93 456 03 02 - Fax: 93 455 24 20

**Oficina, fábrica y almacén logístico:**

C/ Acer, 37 al 43 - Pol. Ind. Les Guixeres  
08915 Badalona  
Tel. 93 456 03 03 (8 líneas) - Fax: 93 456 22 28

**Oficina zona centro:**

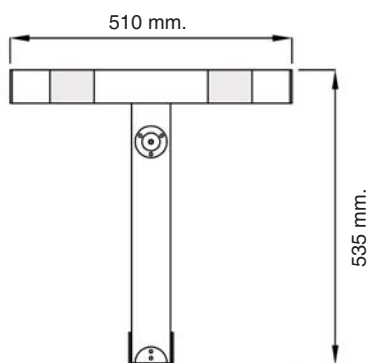
Pso. Castellana, 141 Plt. 20 - Edificio Cuzco IV  
28046 Madrid  
Tel. 91 789 34 35 - Fax: 91 570 71 99

## BARRERA ABATIBLE MANUAL CRETA

Barrera abatible parking manual sólida y de fácil instalación. Barrera con cerradura con llave tubular de puntos de seguridad. Color gris con bandas de color rojo mejorando la visibilidad de la barrera. Levantamiento de la barrera con el pie.



Ref.CRETA01



*Opcional:  
Otros colores a partir de de 20 unidades.*



**Exposición y ventas:**  
C/ Industria, 173 - 177 bajos  
08025 Barcelona  
Tel. 93 456 03 02 - Fax: 93 455 24 20

**Oficina, fábrica y almacén logístico:**  
C/ Acer, 37 al 43 - Pol. Ind. Les Guixeres  
08915 Badalona  
Tel. 93 456 03 03 (8 líneas) - Fax: 93 456 22 28

**Oficina zona centro:**  
Pso. Castellana, 141 Plt. 20 - Edificio Cuzco IV  
28046 Madrid  
Tel. 91 789 34 35 - Fax: 91 570 71 99

## BARRERA ABATIBLE AUTOMÁTICA PARKING

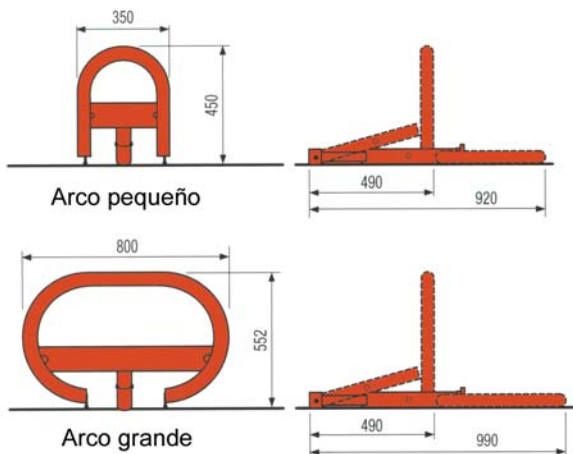
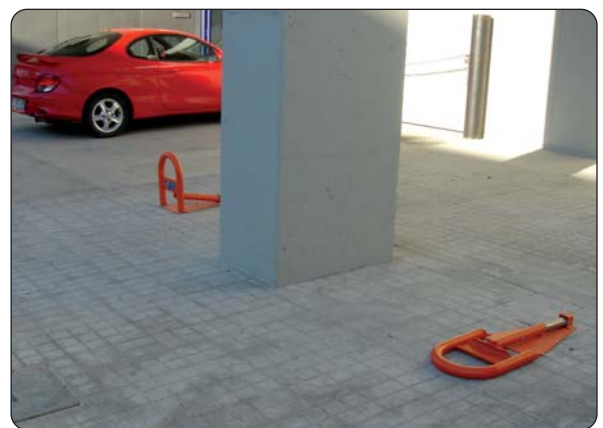
Reserve su plaza de parking para el vehículo con absoluta comodidad. Accione la barrera sin bajarse de su vehículo.

Ideal para edificios de copropiedad, entornos de trabajo, estructuras colectivas...

Automatización segura y fiable gracias a la tecnología de 24 V. La alimentación del motor con baja tensión y su electrónica permite:

- Parada inmediata del motorreductor en el caso de obstáculo, gracias al dispositivo electrónico de detención amperimétrica controlado por el mando.
- Garantía de funcionamiento incluso en caso de fallo de fluido eléctrico: el grupo se alimenta y funciona también con baterías de emergencia, o conectándolo a grupos de continuidad normalmente ya previstos en estructuras de edificios y comunitarias.

En caso de fallo de fluido eléctrico posibilidad de apertura manual.



Ref. BAP

Ref. BAG

Especificaciones:	Arco pequeño	Arco grande
Tiempo de apertura:	10 segs.	10 segs.
Peso:	8,5 kgs.	10 kgs.
Tensión de alimentación:	230V. A.C.	230V. A.C
Alimentación motor:	24 V.D.C.	24 V.D.C.
Potencia motor:	20W	20W
Intermitencia de trabajo:	Servicio intensivo	Servicio intensivo
Resistencia al aplastamiento:	2,5 kg/cm <sup>2</sup>	2,5 kg/cm <sup>2</sup>
Absorción	1,7 A	1,7 A

