



VALLA PLÁSTICO LOCKER 1M

MODELO PATENTADO
PATENTED MODEL



Ref. VL01AM

Ref. VL01AZ

Ref. VL01RO

Valla de plástico de polipropileno modelo Locker de 1,15 x 1 metros.

Ideal para ayuntamientos, obras, centros comerciales, colegios, eventos multitudinarios, ...

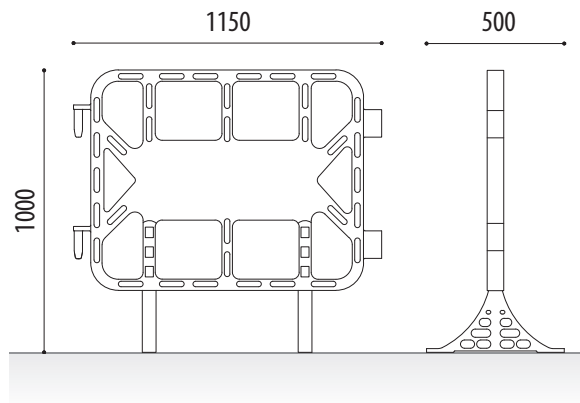
MODELOS:

- Amarillo Ref. VL01AM
- Azul..... Ref. VL01AZ
- Rojo..... Ref. VL01RO



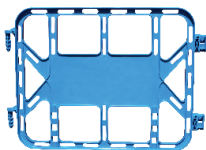
MEDIDAS VALLA:

- Anchura: 500 mm.
- Altura total: 1000 mm.
- Longitud: 1150 mm.
- Peso: 5,8 Kg.
- Publicidad: 280x600 mm.



MEDIDAS CUERPO:

- Altura total: 800 mm.
- Longitud: 1150 mm.
- Grosor: 60 mm.
- Peso: 3,8 Kg.



MEDIDAS PATA:

- Altura total: 465 mm.
- Longitud: 500 mm.
- Grosor: 50 mm.
- Peso: 1 Kg.



ADO, SA. se reserva el derecho a modificar las especificaciones de los productos sin previo aviso.



VALLA PLÁSTICO LOCKER 1M

MODELO PATENTADO
PATENTED MODEL



CARACTERÍSTICAS:

- No requieren mantenimiento. No se oxidan. Un simple lavado las deja nuevas.
- Cantos redondeados, evitando posibles daños a personas y/o vehículos.
- Son ecológicas (reciclables).
- Son paletizables y de fácil almacenamiento. Fácil transporte.
- Pies de polipropileno desmontables para facilitar el transporte. Rotan 360°.
- Personalización con escudo, logo o texto identificativo.
- Fácil y rápido conexionado entre las vallas.
- Posibilidad de fabricación en otros colores RAL según cantidades.



ADO, SA. se reserva el derecho a modificar las especificaciones de los productos sin previo aviso.



MÁS INFORMACIÓN EN: www.adosa.es | ado@adosa.es

Oficina, Fábrica y Almacén logístico: c/ Acer 37-43 Pol. Ind. Les Guixeres - 08915 Badalona. - **Tel. 93 456 03 03** (8 lín.)
Oficina zona centro: Pso. Castellana, 141 Plt. 20 - Edificio Cuzco IV - 28046 Madrid. - **Tel. 91 577 90 95**
Almacén logístico: Camí del crist. Pol. ind. 2 parcela 5. 08340 Vilassar de Mar. - **Tel. 93 395 79 17**