



PILONAS FLEXIBLES

MODELO PATENTADO
PATENTED MODEL

A-FLEX DT EXTRAÍBLE



Pilona/bolardo flexible de poliuretano A-Flex DT (doble tira reflectante) con base extraíble de plástico en color negro. Base diseñada especialmente para nuestra pilona flexible A-Flex DT con tapa superior abatible. Simplemente introduciendo una pilona flexible dentro de la base, se puede bloquear la pilona mediante una llave triangular estándar situada en la parte lateral de la base para bloquear la tapa una vez cerrada o para bloquear la pilona una vez introducida en el agujero.

MODELOS A-FLEX DT:

Negro Ref. PFLEXDTHN
Verde..... Ref. PFLEXDTHV
Rojo..... Ref. PFLEXDTHR
Amarillo Ref. PFLEXDTHA

+

BASE EXTRAÍBLE PLÁSTICO:

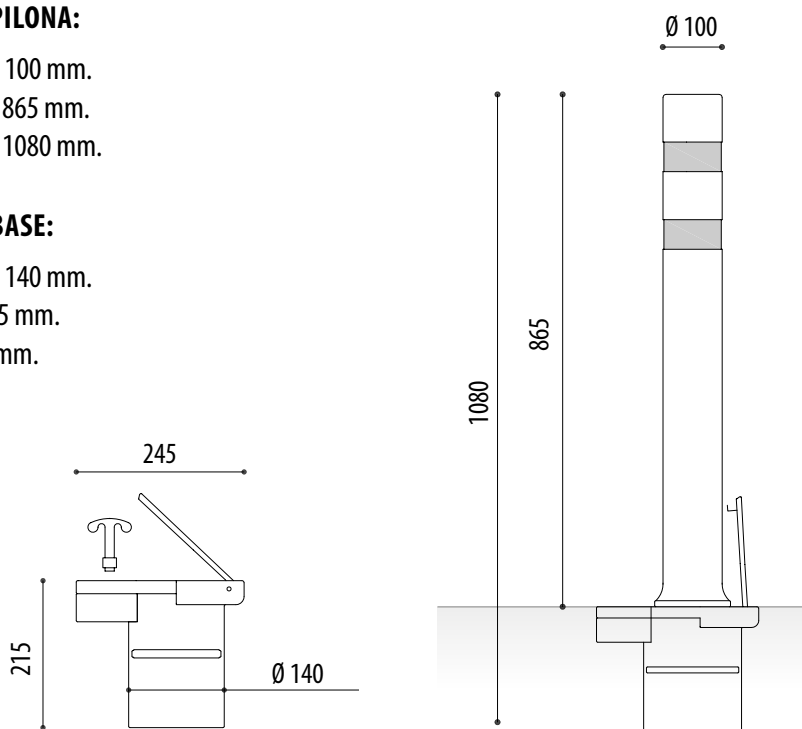
Negro BEXTRAP01

MEDIDAS PILONA:

Diámetro: \varnothing 100 mm.
Altura vista: 865 mm.
Altura total: 1080 mm.

MEDIDAS BASE:

Diámetro: \varnothing 140 mm.
Anchura: 245 mm.
Altura: 215 mm.





PILONAS FLEXIBLES

A-FLEX DT EXTRAÍBLE

MODELO PATENTADO
PATENTED MODEL



CARACTERÍSTICAS PILONAS A-FLEX DT:

- Prácticamente irrompibles.
- 100 % reciclables.
- No están pintadas. No se oxidan. No necesitan mantenimiento.
- En caso de impacto vuelven a su forma y posición original.
- Excelente resistencia y flexibilidad a los impactos en un rango amplio de temperaturas.
- Gran resistencia a aceites, grasas y numerosos disolventes.
- Alta resistencia a la abrasión.
- Tacto agradable.
- Estéticamente idénticas a las pilonas metálicas.
- Doble fresado y cinta reflectante Nivel 2, mejorando la visibilidad de la pilona.



Las propiedades de este material permite que en caso de impacto, la pilona vuelva a su forma y posición original.

No se parten, no se abollan, no se oxidan.

VENTAJAS FRENTE A OTRO TIPO DE PILONAS:

Frente a pilonas metálicas:	Frente a pilonas de plástico:	Frente a pilonas de caucho:	Frente a pilonas de poliuretano por colada:
<ul style="list-style-type: none"> - No se oxidan. - Menor Peso. - Menor generación de ruido. - Resistencia a la corrosión. - Nulo Mantenimiento. 	<ul style="list-style-type: none"> - Nula fragilidad. - Memoria elastomérica (compresión set resistencia) - Resistencia abrasión. 	<ul style="list-style-type: none"> - Resistencia a la abrasión. - Resistencia al corte y al desgarre. - Resistencia al empuje y cargas dinámicas. - Resistencia al ozono. 	<ul style="list-style-type: none"> - Altas temperaturas de servicio. - No cristalización (rotura final de la pilona). - Alta resistencia a los ambientes con humedad (Incluso hidrólisis). - Presencia de numerosos agentes químicos.

ADO, SA. se reserva el derecho a modificar las especificaciones de los productos sin previo aviso.



PILONAS FLEXIBLES

A-FLEX DT EXTRAÍBLE

MODELO PATENTADO
PATENTED MODEL



CERTIFICADOS PILONAS A-FLEX:

1. Certificado Applus IDIADA prueba de impacto piona A-Flex sobre cabeza (HIC).



Los resultados obtenidos en el test son inferiores a < 650.
- A-Flex es inferior a 216 (valoración leve).

2. Certificado Applus IDIADA prueba de impacto piona A-Flex sobre torso (AIS).



Los resultados obtenidos en dichos ensayos muestran un nivel de aceleración del torso que se relaciona con una probabilidad de sufrir una lesión de gravedad AIS3 del < 10%.

3. Certificado de superar una flexión de 2000 ciclos a 90°.



Se han realizado más de 2.000 ciclos de flexión sin que aparezca ninguna raja en la superficie de la piona y volviendo, esta a su posición original después de que le sea aplicada la fuerza necesaria para flexarla hasta los 90°.

4. Certificado prueba de impacto de un vehículo a más de 80 km/h.

Impacto de un vehículo a más de 80 km/h. contra la piona A-Flex sin que esta resulte dañada.



5. Certificado de Resistencia al fuego Clase E.

Esta clasificación se ha realizado de acuerdo con los procedimientos dados en la Norma UNE-EN 13501-1:2007+A1:2010: "Clasificación en función del comportamiento frente al fuego de los productos de construcción y de los elementos para la edificación".



6. Certificado de cumplimiento Reach.

Pilonas flexibles fabricadas con materiales que se encuentran bajo estricta normativa REACH (U.E) a nivel europeo, está libre de metales pesados y contaminantes, así como de sustancias nocivas.



7. Certificado CE.

Las pilonas A-Flex cumplen con la Directiva general de productos en la Comunidad Europea según la norma 2001/95/CE, R.D. 1803/2003.



*Certificados realizados sobre el modelo de piona A-Flex 100 para empotrar.

ADO, S.A. se reserva el derecho a modificar las especificaciones de los productos sin previo aviso.



MÁS INFORMACIÓN EN: www.adosa.es | ado@adosa.es

Oficina, Fábrica y Almacén logístico: c/ Acer 37-43 Pol. Ind. Les Guixeres - 08915 Badalona. - Tel. 93.456 03 03 (8 lín.)

Oficina zona centro: Pso. Castellana, 141 Plt. 20 - Edificio Cuzco IV - 28046 Madrid. - Tel. 91 577 90 95

Exposición y Ventas: c/ Indústria 173 bajos - 08025 Barcelona. - Tel. 93 456 03 02

Almacén logístico: Camí del crist. Pol. ind. 2 parcela 5. 08340 Vilassar de Mar. - Tel. 93 395 79 17