



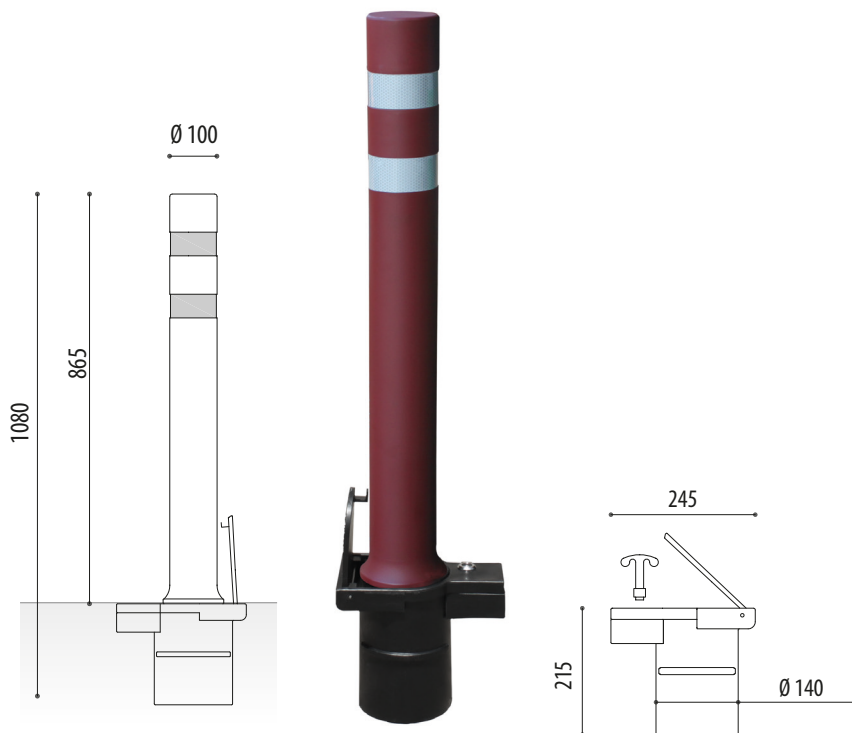
PILONAS FLEXIBLES

MODELO PATENTADO
PATENTED MODEL



A-FLEX DT EXTRAÍBLE CARRIL BICI

MEDIDAS:



Pilona / bolardo flexible A-Flex DT (doble fresado y tira reflectante) con base extraíble de plástico en color negro o base extraíble de hierro galvanizado. Base diseñada especialmente para nuestra pilona flexible A-Flex con tapa superior abatible. Simplemente introduciendo una pilona flexible dentro de la base, se puede bloquear la pilona mediante una llave triangular estándar situada en la parte lateral de la base para bloquear la tapa una vez cerrada o para bloquear la pilona una vez introducida en el agujero.

MODELOS A-FLEX DT CARRIL BICI:

Granate..... Ref. PFLEXDTHG



BASE EXTRAÍBLE:

Plástico..... BEXTRAP01
Hierro..... BEXTRAH01

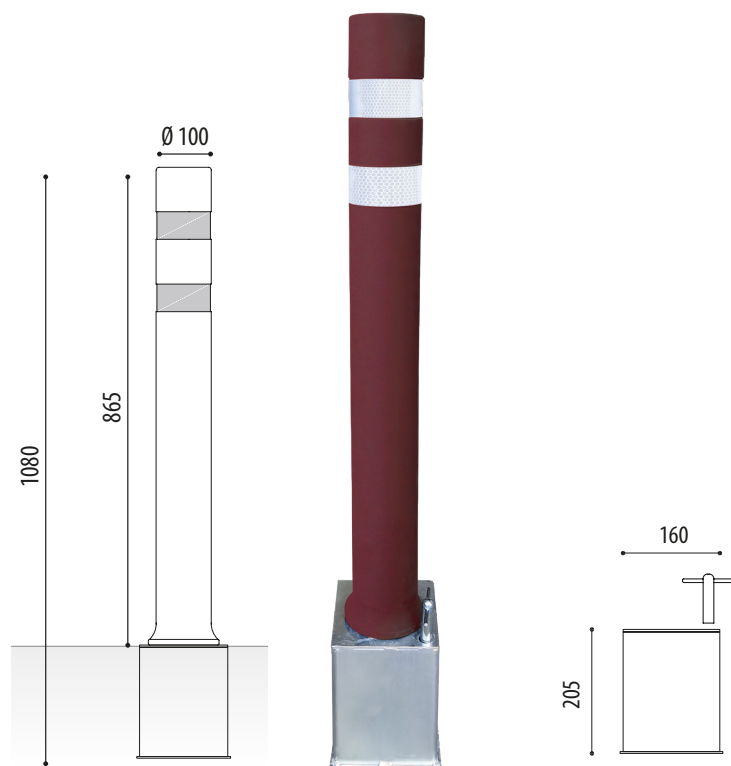


BEXTRAP01



BEXTRAH01

MEDIDAS:



ADO, SA. se reserva el derecho a modificar las especificaciones de los productos sin previo aviso.



PILONAS FLEXIBLES

MODELO PATENTADO
PATENTED MODEL

A-FLEX DT EXTRAÍBLE CARRIL BICI



VENTAJAS FRENTE A OTRO TIPO DE PILONAS:

Frente a pilonas metálicas:

- No se oxidan.
- Menor Peso.
- Menor generación de ruido.
- Resistencia a la corrosión.
- Nulo Mantenimiento.

Frente a pilonas de plástico:

- Nula fragilidad.
- Memoria elastomérica (compresión set resistencia)
- Resistencia abrasión.

Frente a pilonas de caucho:

- Resistencia a la abrasión.
- Resistencia al corte y al desgarre.
- Resistencia al empuje y cargas dinámicas.
- Resistencia al ozono.

Frente a pilonas de poliuretano por colada:

- Altas temperaturas de servicio.
- No cristalización (rotura final de la pilona).
- Alta resistencia a los ambientes con humedad (Incluso hidrólisis).
- Presencia de numerosos agentes químicos.

CARACTERÍSTICAS PILONAS A-FLEX DT:

- Prácticamente irrompibles.
- 100 % reciclables.
- No están pintadas. No se oxidan. No necesitan mantenimiento.
- En caso de impacto vuelven a su forma y posición original.
- Excelente resistencia y flexibilidad a los impactos en un rango amplio de temperaturas.
- Gran resistencia a aceites, grasas y numerosos disolventes.
- Alta resistencia a la abrasión.
- Tacto agradable.
- Estéticamente idénticas a las pilonas metálicas.
- Doble fresado y cinta reflectante Nivel 2, mejorando la visibilidad de la pilona.

Las propiedades de este material permite que en caso de impacto, la pilona vuelva a su forma y posición original. No se parten, no se abollan, no se oxidan.





PILONAS FLEXIBLES

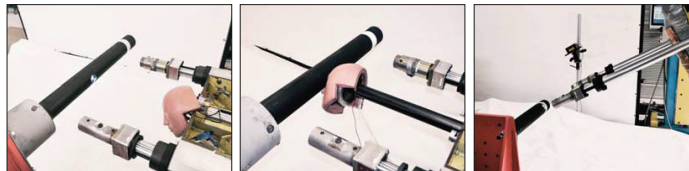
MODELO PATENTADO
PATENTED MODEL

A-FLEX DT EXTRAÍBLE CARRIL BICI



CERTIFICADOS PILONAS A-FLEX:

1. Certificado Applus IDIADA prueba de impacto pizona A-Flex sobre cabeza (HIC).



Los resultados obtenidos en el test son inferiores a < 650 .
- A-Flex es inferior a 216 (valoración leve).

2. Certificado Applus IDIADA prueba de impacto pizona A-Flex sobre torso (AIS).



Los resultados obtenidos en dichos ensayos muestran un nivel de aceleración del torso que se relaciona con una probabilidad de sufrir una lesión de gravedad AIS3 del $< 10\%$.

3. Certificado de superar una flexión de 2000 ciclos a 90° .



Se han realizado más de 2.000 ciclos de flexión sin que aparezca ninguna raja en la superficie de la pizona y volviendo, esta a su posición original después de que le sea aplicada la fuerza necesaria para flexarla hasta los 90° .

4. Certificado prueba de impacto de un vehículo a más de 80 km/h.

Impacto de un vehículo a más de 80 km/h. contra la pizona A-Flex sin que esta resulte dañada.



5. Certificado de Resistencia al fuego Clase E.

Esta clasificación se ha realizado de acuerdo con los procedimientos dados en la Norma UNE-EN 13501-1:2007+A1:2010: "Clasificación en función del comportamiento frente al fuego de los productos de construcción y de los elementos para la edificación".



6. Certificado de cumplimiento Reach.

Pilonas flexibles fabricadas con materiales que se encuentran bajo estricta normativa REACH (U.E) a nivel europeo, está libre de metales pesados y contaminantes, así como de sustancias nocivas.



7. Certificado CE.

Las pilonas A-Flex cumplen con la Directiva general de productos en la Comunidad Europea según la norma 2001/95/CE, R.D. 1803/2003.



* Certificados realizados sobre el modelo de pizona A-Flex 100 para empotrar.

ADO, SA. se reserva el derecho a modificar las especificaciones de los productos sin previo aviso.



MÁS INFORMACIÓN EN: www.adosa.es | ado@adosa.es

Oficina, Fábrica y Almacén logístico: c/ Acer 37-43 Pol. Ind. Les Guixeres - 08915 Badalona. - Tel. 93 456 03 03 (8 lín.)

Oficina zona centro: Pso. Castellana, 141 Plt. 20 - Edificio Cuzco IV - 28046 Madrid. - Tel. 91 577 90 95

Exposición y Ventas: c/ Indústria 173 bajos - 08025 Barcelona. - Tel. 93 456 03 02

Almacén logístico: Camí del crist. Pol. ind. 2 parcela 5 - 08340 Vilassar de Mar. - Tel. 93 395 79 17