



PILONA FIJA (FUNDICIÓN)

BARCELONA



Pilona modelo Barcelona construida en hierro fundición. Acabada en oxirón negro.

CARACTERÍSTICAS:

- Material: Fundición.
- Acabado: pintura negra antióxido.

INSTALACIÓN:

Instalación mediante trabajos de albañilería.

Importante:

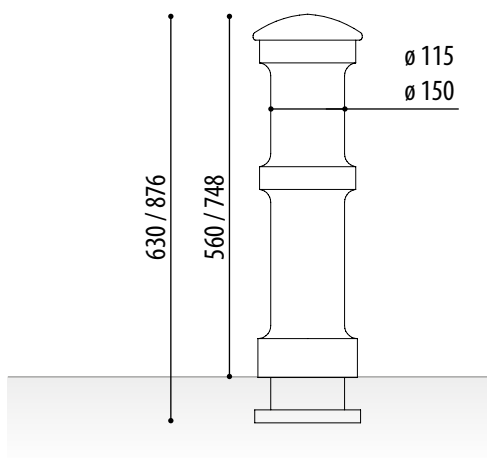
- Para una correcta instalación de la pilona es imprescindible rellenar completamente el interior con hormigón.
- Se recomienda insertar varillas de rea.

MEDIDAS BARCELONA PEQUEÑA:

Diámetro: \varnothing 115 mm.
Diámetro base: \varnothing 155 mm.
Altura vista: 560 mm.
Altura total: 630 mm.
Peso: 19 Kg.

MEDIDAS BARCELONA GRANDE:

Diámetro: \varnothing 150 mm.
Diámetro base: \varnothing 197 mm.
Altura vista: 748 mm.
Altura total: 876 mm.
Peso: 56 Kg.



MÁS INFORMACIÓN EN: www.adosa.es | ado@adosa.es

Oficina, Fábrica y Almacén logístico: c/ Acer 37-43 Pol. Ind. Les Guixeres - 08915 Badalona. - **Tel. 93 456 03 03** (8 lín.)

Oficina zona centro: Pso. Castellana, 141 Plt. 20 - Edificio Cuzco IV - 28046 Madrid. - **Tel. 91 577 90 95**

Almacén logístico: Camí del crist. Pol. ind. 2 parcela 5. 08340 Vilassar de Mar. - **Tel. 93 395 79 17**