



PILONA EXTRAÍBLE

PINO



Ref. PPINOEC

Pilona extraíble de madera tratada modelo Pino para exterior, ideal para delimitación de carreteras y caminos en entornos rurales (caminos, pueblos, zonas rústicas, entradas de restaurantes, hoteles,...). Base extraíble de acero galvanizado con candado..

MODELOS:

Pino..... **Ref. PPINOEC**
 Pino Eco **Ref. PPINO02EC**

OPCIONAL:

- Banda reflectante blanca Nivel 2.
- Otros diámetros y medidas a consultar.

ACCESORIOS:

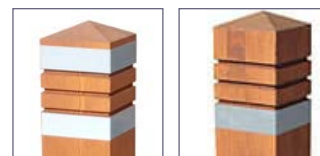
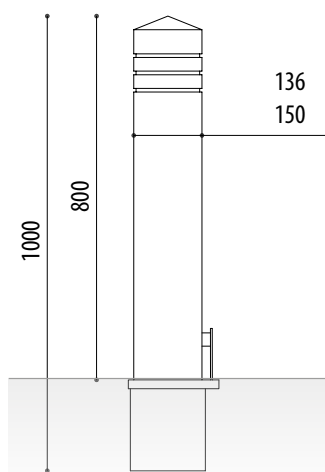
- 1 argolla para pilona. **Ref. S1AP**
- 2 argollas para pilona. **Ref. S2AP**
- Cadena galvanizada \varnothing 6 mm. **Ref. CG6100**
- Candado latón 40 mm. arco acero. **Ref. CNMCAD40**

MEDIDAS:

Anchura: 150x150 mm.
 Altura vista: 800 mm.
 Altura total: 1000 mm.

MEDIDAS OPCIÓN ECO:

Anchura: 136x136 mm.
 Altura vista: 800 mm.
 Altura total: 1000 mm.



Opcional.

ADO, SA. se reserva el derecho a modificar las especificaciones de los productos sin previo aviso.



MÁS INFORMACIÓN EN: www.adosa.es | ado@adosa.es

Oficina, Fábrica y Almacén logístico: c/ Acer 37-43 Pol. Ind. Les Guixeres - 08915 Badalona. - **Tel. 93.456 03 03** (8 lín.)
Oficina zona centro: Pso. Castellana, 141 Plt. 20 - Edificio Cuzco IV - 28046 Madrid. - **Tel. 91 577 90 95**
Exposición y Ventas: c/ Indústria 173 bajos - 08025 Barcelona. - **Tel. 93 456 03 02**
Almacén logístico: Camí del crist. Pol. ind. 2 parcela 5. 08340 Vilassar de Mar. - **Tel. 93 395 79 17**