



# PILONAS SEMIFLEXIBLES

MODELO PATENTADO  
PATENTED MODEL

## A-ECO PLACA LEDS SOLAR

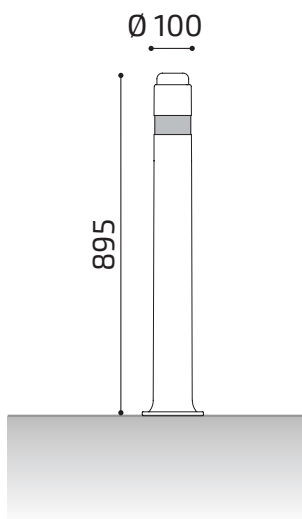


PECOHNPLSBF

### MEDIDAS:

Diámetro:  $\varnothing$  100 mm.

Altura: 895 mm.



**Pilona semiflexible luminosa A-Eco con leds solar** en la parte superior que se activa automáticamente al oscurecer, led de luz perimetral en color blanco. Posibilidad de luz fija o intermitente según el modelo a elegir.

Pilona semiflexible ideal para lugares que no requieran empotramiento con placa inferior de 160x160 mm., en caso de impacto y no vencer su flexibilidad, la pilona vuelve a su posición original sin deformación alguna. En caso de vencer estos grados la pilona vuelve a su posición con posible deformación en su aspecto no se rompen como el plástico convencional, hierro o fundición, convirtiéndolas así en una solución muy económica y duradera. Fijación mediante 4 tacos metálicos (no incluidos)

### ACABADOS ESTÁNDAR:

Negro + luz fija ..... **PECOHNPLSBF**

Negro + luz intermitente ..... **PECOHNPLSBI**

### OPCIONAL:

- Doble tira reflectante.
- Otros colores a consultar.

### CARACTERÍSTICAS PILONAS A-ECO:

- 100 % reciclables.
- No están pintadas. No se oxidan. No necesitan mantenimiento.
- Flexibilidad limitada.
- Gran resistencia a aceites, grasas y numerosos disolventes.
- Alta resistencia a la abrasión.
- Tacto agradable.
- Estéticamente idénticas a las pilonas metálicas.
- Cinta reflectante Nivel 2, mejorando la visibilidad de la pilona.



# PILONAS SEMIFLEXIBLES

MODELO PATENTADO  
PATENTED MODEL

## A-ECO



### CERTIFICADOS PILONAS A-ECO:

1. Certificado Applus IDIADA prueba de impacto piona A-Eco sobre cabeza (HIC).

Applus<sup>+</sup>  
IDIADA



Los resultados obtenidos en el test son inferiores a < 650.  
- A-Eco es inferior a 380 (valoración leve).

2. Certificado Applus IDIADA prueba de impacto piona A-Eco sobre torso (AIS).

Applus<sup>+</sup>  
IDIADA



Los resultados obtenidos en dichos ensayos muestran un nivel de aceleración del torso que se relaciona con una probabilidad de sufrir una lesión de gravedad AIS3 del <10%.

3. Certificado CE.



Las pilonas A-Eco cumplen con la Directiva general de productos en la Comunidad Europea según la norma 2001/95/CE, R.D. 1803/2003.

