



# PILONA ABATIBLE MANUAL

## FOLD



Ref. FOLDGCE01

**Pilona abatible manual modelo Fold** para reservar plazas de parking o cerrar acceso a zonas delimitadas.

Pilona o barrera de precio económico fabricada con tubo de hierro de 70x70 mm. lacado al horno, color oxirón gris y base galvanizada. Altura total de 870 mm.

Fácil apertura y cierre mediante cerradura en la parte superior.

### ACABADOS ESTÁNDAR:

Oxirón gris ..... Ref. FOLDGCE01

### TORNILLERÍA RECOMENDADA:

- Tornillería para hormigón:  
Taco  $\varnothing$  11. - Ref. T11L

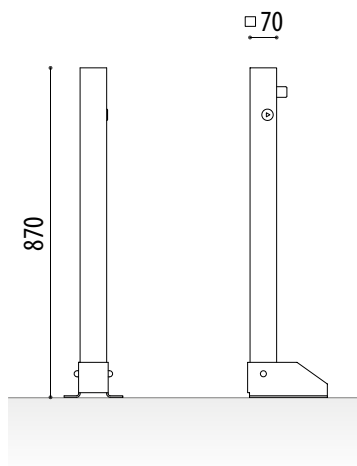


- Tornillería para asfalto / panot:  
Taco  $\varnothing$  10. - Ref. T10X135



### MEDIDAS:

Anchura: 70x70 mm.  
Altura total: 870 mm.  
Anchura base: 210x190 mm.  
Espesor: 2 mm.



MÁS INFORMACIÓN EN: [www.adosa.es](http://www.adosa.es) | [ado@adosa.es](mailto:ado@adosa.es)

**Oficina, Fábrica y Almacén logístico:** c/ Acer 37-43 Pol. Ind. Les Guixeres - 08915 Badalona. - Tel. 93.456 03 03 (8 lín.)

**Oficina zona centro:** Pso. Castellana, 141 Plt. 20 - Edificio Cuzco IV - 28046 Madrid. - Tel. 91 557 90 95

**Exposición y Ventas:** c/ Indústria 173 bajos - 08025 Barcelona. - Tel. 93 456 03 02

**Almacén logístico:** Camí del crist. Pol. ind. 2 parcela 5. 08340 Vilassar de Mar. - Tel. 93 395 79 17