



PILONAS SEMIFLEXIBLES

MODELO PATENTADO
PATENTED MODEL

A-ECO LEDS SOLAR



Pilona semiflexible luminosa A-eco con baliza solar de leds en la parte superior, los bolardos semiflexibles A-Eco están fabricados con plástico polipropileno que otorga una flexibilidad limitada, en caso de impacto y no vencer su flexibilidad, la pilona vuelve a su posición original sin deformación alguna. En caso de vencer estos grados la pilona vuelve a su posición con posible deformación en su aspecto no se rompen como el plástico convencional, hierro o fundición, convirtiéndolas así en una solución muy económica y duradera. Instalación a suelo mediante empotramiento.

Pilona con baliza luminosa solar en la parte superior que se activa automáticamente al oscurecer, led de luz perimetral en color blanco. Posibilidad de luz

ACABADOS ESTÁNDAR:

Negro + luz fija PECOHNLSBF

Negro + luz intermitente PECOHNLSBI

OPCIONAL:

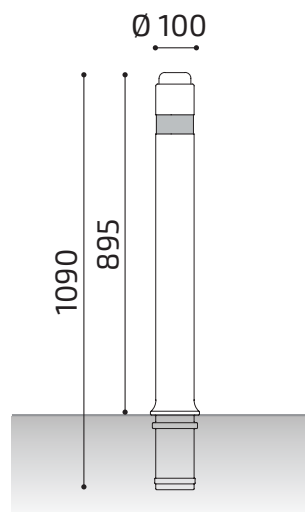
- Doble tira reflectante.
- Otros colores a consultar.

CARACTERÍSTICAS PILONAS A-ECO:

- 100 % reciclables.
- No están pintadas. No se oxidan. No necesitan mantenimiento.
- Flexibilidad limitada.
- Gran resistencia a aceites, grasas y numerosos disolventes.
- Alta resistencia a la abrasión.
- Tacto agradable.
- Estéticamente idénticas a las pilonas metálicas.
- Cinta reflectante Nivel 2, mejorando la visibilidad de la pilona.

MEDIDAS:

Diámetro: \varnothing 100 mm.
Altura vista: 895 mm.
Altura total: 1090 mm.





PILONAS SEMIFLEXIBLES

MODELO PATENTADO
PATENTED MODEL

A-ECO



CERTIFICADOS PILONAS A-ECO:

1. Certificado Applus IDIADA prueba de impacto piona A-Eco sobre cabeza (HIC).

Applus⁺
IDIADA



Los resultados obtenidos en el test son inferiores a < 650.
- A-Eco es inferior a 380 (valoración leve).

2. Certificado Applus IDIADA prueba de impacto piona A-Eco sobre torso (AIS).

Applus⁺
IDIADA



Los resultados obtenidos en dichos ensayos muestran un nivel de aceleración del torso que se relaciona con una probabilidad de sufrir una lesión de gravedad AIS3 del <10%.

3. Certificado CE.



Las pilonas A-Eco cumplen con la Directiva general de productos en la Comunidad Europea según la norma 2001/95/CE, R.D. 1803/2003.

