



PAPELERA URBANA

LIFE



Ref. PLIFE01

Papelera urbana modelo Life de hierro abatible en color negro forja con placa inferior para fijar con tacos metálicos al suelo.

ACABADOS ESTÁNDAR:

Lacado negro forja Ref. PLIFE01

OPCIONAL:

- Personalización con grabado de logo.

- Tornillería taco del 11. Ref. T11L



CENICERO LILLA:



CLILLALG01



CLILLAG01



CLILLA01

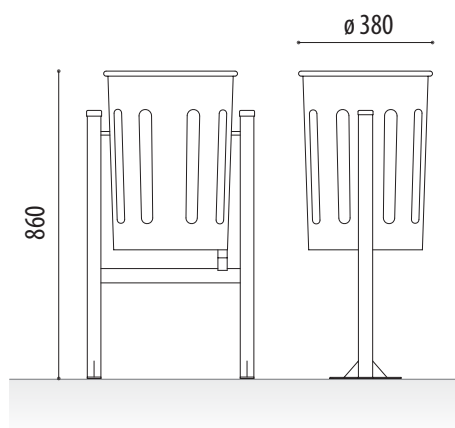


MEDIDAS:

Diámetro: \varnothing 380 mm.

Altura vista / total: 860 mm.

Capacidad: 47 litros.



ADO, SA. se reserva el derecho a modificar las especificaciones de los productos sin previo aviso.



MÁS INFORMACIÓN EN: www.adosa.es

ado@adosa.es

Oficina, Fábrica y Almacén logístico: c/ Acer 37-43 Pol. Ind. Les Guixeres - 08915 Badalona. - **Tel. 93 456 03 03** (8 lín.)

Oficina zona centro: Pso. Castellana, 141 Plt. 20 - Edificio Cuzco IV - 28046 Madrid. - **Tel. 91 577 90 95**

Almacén logístico: Camí del crist. Pol. ind. 2 parcela 5. 08340 Vilassar de Mar. - **Tel. 93 395 79 17**