



# PAPELERA URBANA

## CIRCU (HIERRO)



**Papelera urbana modelo Circu de hierro** con cubeta de chapa microperforada con tres refuerzos en forma de aro, papelera que ofrece una mayor resistencia al vandalismo que el modelo anterior, tubos redondos con placa inferior para montar con tacos metálicos al suelo. Acabado lacado gris.

☑ Sistema de vaciado basculante.

### ACABADOS ESTÁNDAR:

Lacado gris . . . . . Ref. PAPEHIER60L

Imitación corten . . . . . Ref. PAPEHIER60LIC

### OPCIONAL:

- Personalización con grabado de logo microperforado.

- Aro interior de acero inoxidable para fijar las bolsas de basura. Ref. AIP360

- Tornillería taco del 11. Ref. T11L



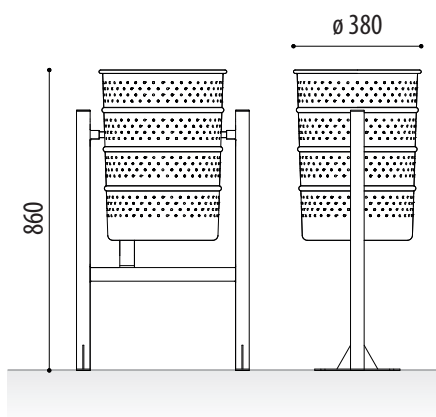
Ref. PAPEHIER60L

### MEDIDAS:

Diámetro: ø 380 mm.

Altura total: 860 mm.

Capacidad: 49 litros.



### CENICERO LILLA:



CLILLALG01



CLILLA01



Aro sujeción bolsas.

ADO, SA. se reserva el derecho a modificar las especificaciones de los productos sin previo aviso.



[www.adosa.es](http://www.adosa.es)



93 456 03 03 / 91 577 90 95



[ado@adosa.es](mailto:ado@adosa.es)



# PAPELERA URBANA

## CIRCU GRANDE (HIERRO)



**Papelera urbana modelo Circu de hierro** de grandes dimensiones construida con chapa microperforada y tubos redondos con placa inferior para montar con tacos metálicos al suelo.

☑ Sistema de vaciado basculante.

### ACABADOS ESTÁNDAR:

Lacado gris..... Ref. PAPEHIER70L

### OPCIONAL:

- Personalización con grabado de logo microperforado.

- Tornillería taco del 11. Ref. T11L



### CENICERO LILLA:



CLILLALG01



CLILLA01

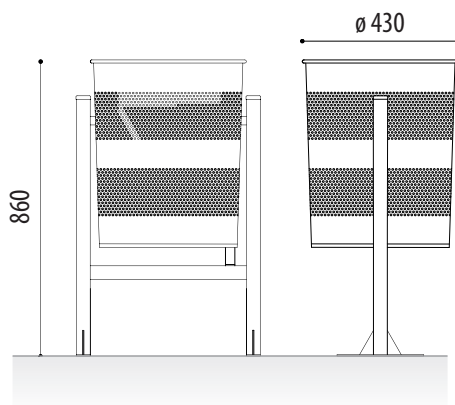
Ref. PAPEHIER70L

### MEDIDAS:

Diámetro:  $\varnothing$  430 mm.

Altura total: 860 mm.

Capacidad: 70 litros.





# PAPELERA URBANA

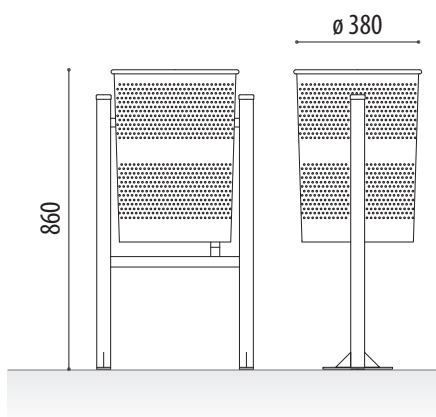
## CIRCU (ACERO INOXIDABLE)



Ref. PAPEINOX60L

### MEDIDAS:

Diámetro:  $\varnothing$  380 mm.  
Altura vista / total: 860 mm.  
Capacidad: 49 litros.



**Papelera urbana modelo Circu de acero inoxidable** construida con chapa microperforada y tubos redondos con placa inferior para montar con tacos metálicos al suelo.

☑ Sistema de vaciado basculante.

### ACABADOS ESTÁNDAR:

Acero inoxidable . . . . . Ref. PAPEINOX60L

### OPCIONAL:

- Personalización con grabado de logo microperforado.
- Aro interior de acero inoxidable para fijar las bolsas de basura. Ref. AIP360
- Papelera doble en acero inoxidable. Ref. PAPEINOX60LD

### Ref. PAPEINOX60LD

- Tornillería taco del 11. Ref. T11L



### CENICERO LILLA:



CLILLALG01



CLILLA01



Aro sujeción bolsas.

ADO, SA. se reserva el derecho a modificar las especificaciones de los productos sin previo aviso.



MÁS INFORMACIÓN EN: [www.adosa.es](http://www.adosa.es)

[ado@adosa.es](mailto:ado@adosa.es)

**Oficina, Fábrica y Almacén logístico:** c/ Acer 37-43 Pol. Ind. Les Guixeres - 08915 Badalona. - **Tel. 93 456 03 03** (8 lín.)

**Oficina zona centro:** Pso. Castellana, 141 Plt. 20 - Edificio Cuzco IV - 28046 Madrid. - **Tel. 91 577 90 95**

**Almacén logístico:** Camí del crist. Pol. ind. 2 parcela 5. 08340 Vilassar de Mar. - **Tel. 93 395 79 17**