



PAPELERA URBANA CANINA

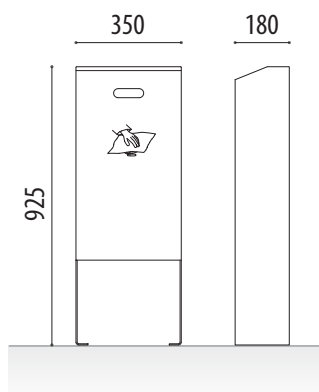
MINIBOX



Ref. PMBOXV01

MEDIDAS:

Anchura: 180 mm.
Altura vista / total: 925 mm.
Longitud: 350 mm.
Capacidad: 34 litros.



Papelera urbana canina modelo Mini Box para perros fabricada con chapa de hierro lacada o de acero inoxidable. Ambos quedan unidos por una chapa metálica plegada, que confiere forma de caja al producto. Apertura y cierre con llave.

Papelera que nos ayuda a mantener nuestro entorno limpio y facilita la recogida de excrementos sólidos.

ACABADOS ESTÁNDAR:

- Lacado verde Ref. PMBOXV01
- Lacado gris..... Ref. PMBOXG01
- Lacado marrón..... Ref. PMBOXM01
- Acero inoxidable Ref. PMBOXI01
- Acero corten..... Ref. PMBOXC01

OPCIONAL:

- Personalización con grabado de logo (punteado o serigrafiado).
- Bandeja superior para carteles de 350x300 mm. Ref. SBCARPI
- Tornillería taco del 11. Ref. T11L
- Otros colores a consultar.



Bandeja superior para carteles.

ADO, SA. se reserva el derecho a modificar las especificaciones de los productos sin previo aviso.



MÁS INFORMACIÓN EN: www.adosa.es | ado@adosa.es

Oficina, Fábrica y Almacén logístico: c/ Acer 37-43 Pol. Ind. Les Guixeres - 08915 Badalona. - **Tel. 93 456 03 03** (8 lín.)
Oficina zona centro: Pso. Castellana, 141 Plt. 20 - Edificio Cuzco IV - 28046 Madrid. - **Tel. 91 577 90 95**
Almacén logístico: Camí del crist . Pol. ind. 2 parcela 5. 08340 Vilassar de Mar. - **Tel. 93 395 79 17**