



ISLETA DELIMITADORA HORMIGÓN

Isleta delimitadora de vados y contenedores en hormigón prefabricado.

Ideal para facilitar el acceso de garajes o pasos de vehículos, mejorando la maniobrabilidad.

MODELOS:

Isleta grande Ref. ISLETAHOR01

Isleta pequeña Ref. ISLETAHOR02

OPCIONAL:

Otras formas y medidas a consultar.

Pintado mejor visibilidad.



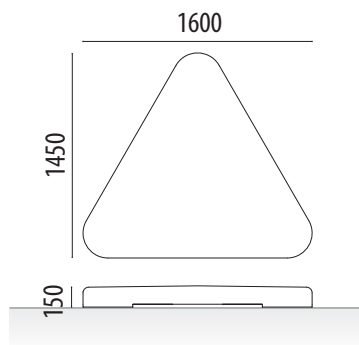
Ref. ISLETAHOR01

MEDIDAS ISLETA GRANDE:

Anchura: 1450x1600 mm.

Altura: 150 mm.

Peso: 370 Kg.

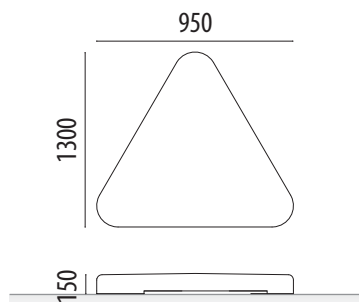


MEDIDAS ISLETA PEQUEÑA:

Anchura: 950x1350 mm.

Altura: 150 mm.

Peso: 185 Kg.



ADO, SA. se reserva el derecho a modificar las especificaciones de los productos sin previo aviso.



MÁS INFORMACIÓN EN: www.adosa.es | ado@adosa.es

Oficina, Fábrica y Almacén logístico: c/ Acer 37-43 Pol. Ind. Les Guixeres - 08915 Badalona. - Tel. 93 456 03 03 (8 lín.)

Oficina zona centro: Pso. Castellana, 141 Plt. 20 - Edificio Cuzco IV - 28046 Madrid. - Tel. 91 577 90 95

Almacén logístico: Camí del crist. Pol. ind. 2 parcela 5. 08340 Vilassar de Mar. - Tel. 93 395 79 17