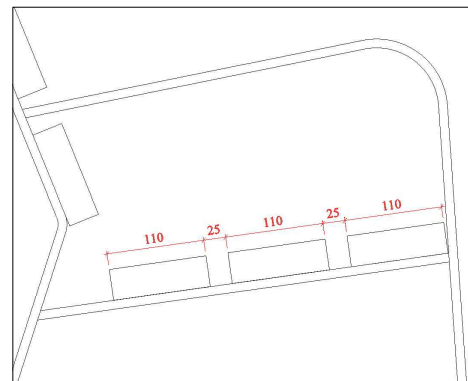
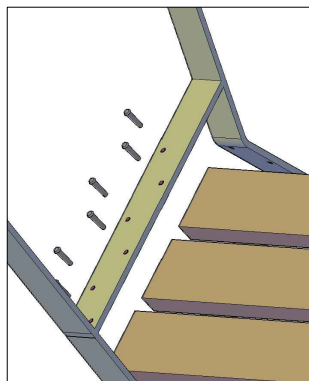
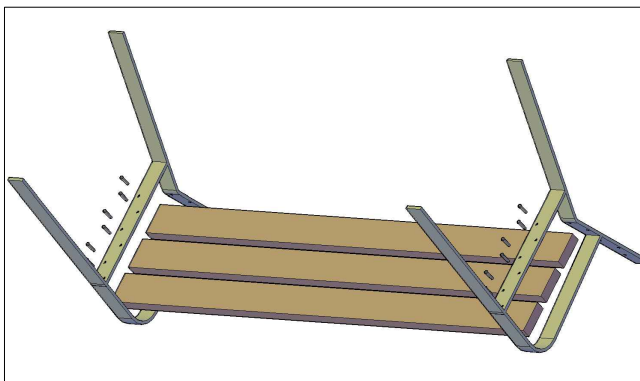
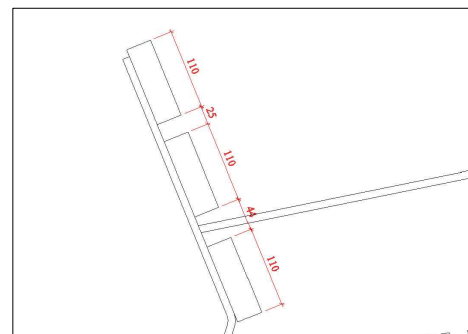
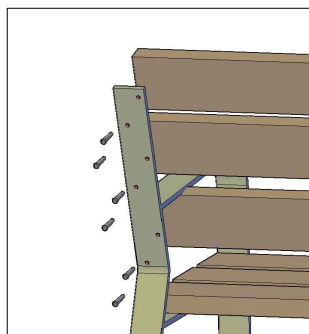
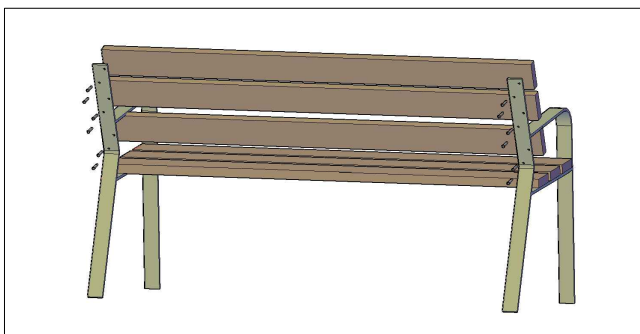


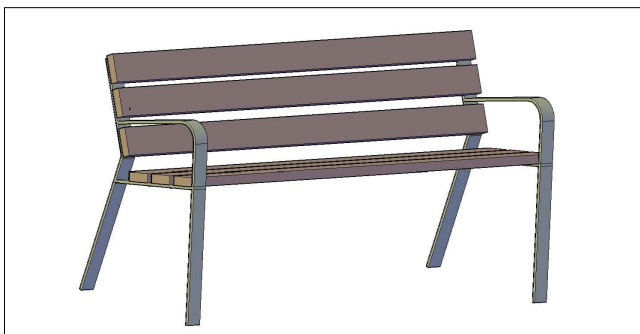
ASIENTO



RESPALDO



TERMINADO



### INSTRUCCIONES DE MONTAJE DE BANCO:

1. Colocar las estructuras a 1800mm de distancia (de exterior a exterior)
2. Colocar con los tornillos suministrados los 3 listones del asiento, cada listón debe de contar con 4 tornillos para que quede fijo.
3. Una vez colocados los listones se puede empotrar el banco en hormigón.