



FUENTE URBANA DROP



Material reciclado



Posibilidad de registro frontal en acero inoxidable con logo identificativo.

Fuente urbana de plástico modelo Drop fabricada en polímero termoplástico reciclado y placa de sujeción del grifo en acero inoxidable.

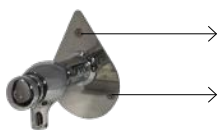
Material con tratamiento UV 100% reciclable que requiere poco mantenimiento. Gran resistencia a los impactos, al desgaste y a las inclemencias meteorológicas.

Grifo de acero cromado con sistema pulsador incluido.



Ventajas:

- Tornillos de seguridad antivandálicos para impedir robos de los accesorios de la fuente (grifo, placa sujeción grifo...).



Tornillos de seguridad antivandálicos

- No están pintadas. No se oxidan. Requiere poco mantenimiento.
- Flexibilidad limitada.
- Grifo y placa de fijación de grifo intercambiables con otros de nuestros modelos de fuentes.
- Placa para fijación a suelo mediante tacos metálicos.

Opcional:

- Registro frontal ó trasero para acceso a posibles reparaciones. Personalizable en acero inoxidable con logo ó texto identificativo del ayuntamiento.



Registro en hierro ó en acero inoxidable con personalización.

Tornillos de seguridad antivandálicos.

- Personalización con logo o escudo del ayuntamiento.





FUENTE URBANA DROP

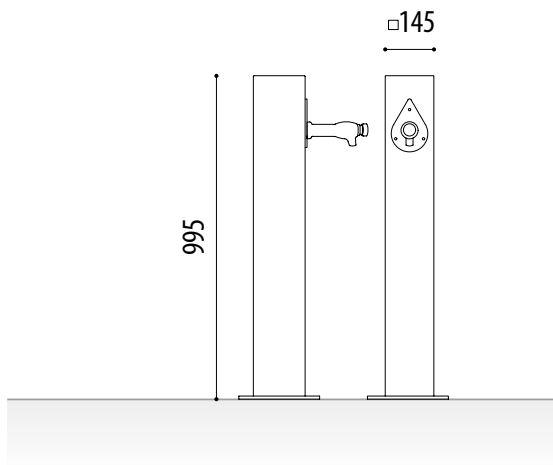


MEDIDAS:

Anchura: 145x145 mm.

Altura vista / total: 995 mm.

Placa inferior: 210x210 mm.

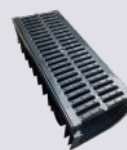


ACABADOS ESTÁNDAR:

Color negro.....Ref. **FDROP01**

REJILLA (OPCIONAL):

Conjunto formado por dos piezas de plástico, un canal y sobre ella situamos una reja plástica.



REF. **RFP01**

NO INCLUYE:

- Rejilla de desagüe.
- Tacos de anclaje.



MÁS INFORMACIÓN EN:  www.adosa.es |  ado@adosa.es

Oficina, Fábrica y Almacén logístico: c/ Acer 37-43 Pol. Ind. Les Guixeres - 08915 Badalona. - **Tel. 93 456 03 03** (8 lín.)

Oficina zona centro: Pso. Castellana, 141 Plt. 20 - Edificio Cuzco IV - 28046 Madrid. - **Tel. 91 577 90 95**

Almacén logístico: Camí del crist. Pol. ind. 2 parcela 5. 08340 Vilassar de Mar. - **Tel. 93 395 79 17**