



# FUENTE URBANA

## NILO



Desagüe parte superior.



Registro fácil acceso parte frontal.

Fuente urbana de diseño modelo Nilo en hierro zincado más lacado al horno para una mayor resistencia a la corrosión.

Construida con tubo de hierro rectangular de 200x100 mm. en forma de L invertida con grifo de pulsador regulable. Diseñada para evitar actos incívicos, dificultando el llenado de garrafas.

Ideal para instalar en parques, colegios, jardines, calles, ...

### ACABADOS ESTÁNDAR:

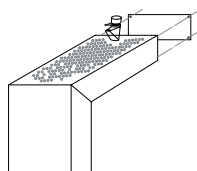
Lacado gris . . . . . **Ref. FNILOG01**



ADO, SA. se reserva el derecho a modificar las especificaciones de los productos sin previo aviso.

### Ventajas:

- Dispone de registro en la parte superior de la fuente, para , en caso de necesitar reparación ó mantenimiento, facilitar el acceso sin necesidad de desmontar la fuente.
- Fuente urbana adaptada a personas minusvalidas.
- Acabado zincado más lacado al horno para una mayor resistencia a la corrosión.
- Grifo con pulsador de seguridad con antigiro.
- No requiere rejilla inferior. Dispone de desagüe superior, evitando así actos incívicos.



### Opcional:

- Registro frontal ó trasero para acceso a posibles reparaciones. Personalizable en acero inoxidable con logo ó texto identificativo del ayuntamiento.



- Personalización con logo o escudo del ayuntamiento.





# FUENTE URBANA

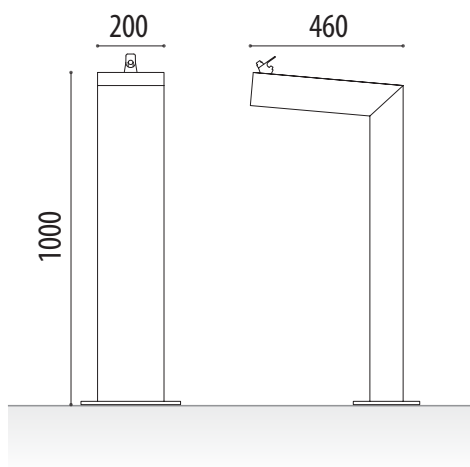
## NILO

### MEDIDAS:

Anchura: 200 mm.

Altura vista / total: 1000 mm.

Longitud: 460 mm.



MÁS INFORMACIÓN EN:  [www.adosa.es](http://www.adosa.es) |  [ado@adosa.es](mailto:ado@adosa.es)

**Oficina, Fábrica y Almacén logístico:** c/ Acer 37-43 Pol. Ind. Les Guixeres - 08915 Badalona. - **Tel. 93 456 03 03** (8 lín.)

**Oficina zona centro:** Pso. Castellana, 141 Plt. 20 - Edificio Cuzco IV - 28046 Madrid. - **Tel. 91 577 90 95**

**Almacén logístico:** Camí del crist. Pol. ind. 2 parcela 5. 08340 Vilassar de Mar. - **Tel. 93 395 79 17**