



FUENTE URBANA NIAGARA



Ref. FNIAGA01HI

Fuente urbana de diseño en forma de "V" modelo Niagara. Estructura de hierro lacado, acero corten o acero inoxidable, chapa interior de acero inoxidable. Grifo de pulsador.

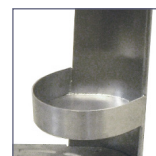
Rejilla de desagüe en acero inoxidable incluida.

Ideal para instalar en parques, colegios, jardines, calles.

Acabado	Altura	Referencias
Hierro + Acero inox.	950	FNIAGA01HI
Hierro + Acero inox.	800	FNIAGA03HI

OPCIONAL:

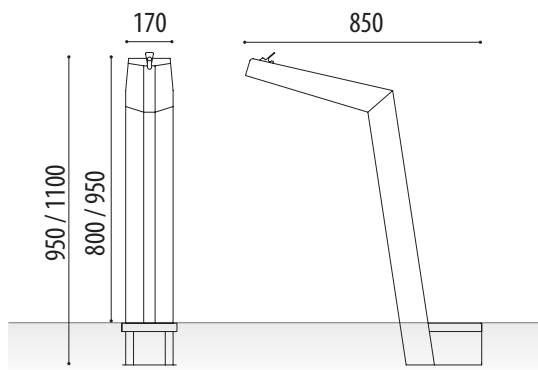
- Suplemento de cubeta / bebedero en acero inoxidable. Ref. CUBFNIAGAI
- Otros colores a consultar.



Cubeta inferior bebedero

MEDIDAS:

Anchura: 170 mm.
Altura vista: 800 / 950 mm.
Altura total: 950 / 1100 mm.
Longitud: 900 mm.



MÁS INFORMACIÓN EN: www.adosa.es | ado@adosa.es

Oficina, Fábrica y Almacén logístico: c/ Acer 37-43 Pol. Ind. Les Guixeres - 08915 Badalona. - Tel. 93 456 03 03 (8 lín.)

Oficina zona centro: Pso. Castellana, 141 Plt. 20 - Edificio Cuzco IV - 28046 Madrid. - Tel. 91 577 90 95

Exposición y Ventas: c/ Indústria 173 bajos - 08025 Barcelona. - Tel. 93 456 03 02

Almacén logístico: Camí del crist. Pol. ind. 2 parcela 5 - 08340 Vilassar de Mar. - Tel. 93 395 79 17