



FUENTE URBANA COR



Fuente urbana modelo Cor construida con chapa de acero corten con placa de sujeción del grifo en acero inoxidable con forma de gota de agua. Grifo cromado con sistema pulsador incluido.

Su elegante diseño y combinación de materiales permite su instalación tanto en lugares modernos como rústicos.

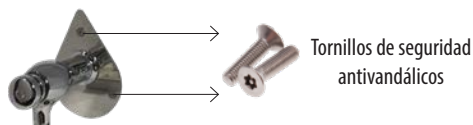
ACABADOS ESTÁNDAR:

- Oxirón gris Ref. FCORG01
- Acero corten..... Ref. FCOR01

ADO, SA. se reserva el derecho a modificar las especificaciones de los productos sin previo aviso.

Ventajas:

- Tornillos de seguridad antivandálicos para impedir robos de los accesorios de la fuente (grifo, placa sujeción grifo...).



- Acabado zincado más lacado al horno para una mayor resistencia a la corrosión.
- Grifo y placa de fijación de grifo intercambiables con otros de nuestros modelos de fuentes (Gota, Square, Drop, Prisma Dogi, Puppy, Fox, Pug, Dingo, Cor), reduciendo así el estocaje para el mantenimiento de las fuentes.
- Placa para fijación a suelo mediante tacos metálicos.
- Ver diferentes opciones para más posibles ventajas sobre nuestras fuentes.

Opcional:

- Registro frontal ó trasero para acceso a posibles reparaciones. Personalizable en acero inoxidable con logo ó texto identificativo del ayuntamiento.



- Personalización con logo o escudo del ayuntamiento.





FUENTE URBANA

COR

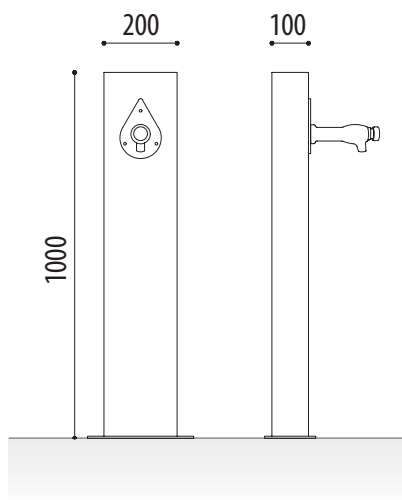


MEDIDAS:

Anchura: 200x100 mm.

Altura vista / total: 1000 mm.

Placa inferior: 240x140 mm.



REJILLAS (OPCIONAL):

Gran variedad de rejillas a elegir, también atornillables al suelo con tornillería de seguridad (evitando así el robo de estas).



REF. RFH01



REF. RF101



REF. RFICP



REF. RFPICP



MÁS INFORMACIÓN EN:  www.adosa.es |  ado@adosa.es

Oficina, Fábrica y Almacén logístico: c/ Acer 37-43 Pol. Ind. Les Guixeres - 08915 Badalona. - **Tel. 93 456 03 03** (8 lín.)

Oficina zona centro: Pso. Castellana, 141 Plt. 20 - Edificio Cuzco IV - 28046 Madrid. - **Tel. 91 577 90 95**

Almacén logístico: Camí del crist. Pol. ind. 2 parcela 5. 08340 Vilassar de Mar. - **Tel. 93 395 79 17**