



# BANCO URBANO ESTROFA



**Banco urbano modelo Estrofa** compuesto por 7 listones de madera tropical de 1800x110x35 mm.

Estructura construida con pasamanos de 60x10 mm. de líneas rectas y estilizadas con apoyabrazos.

Ideal para ayuntamientos, centros comerciales, colegios, plazas, calles, parques,...

### ACABADOS ESTÁNDAR:

Oxirón gris ..... Ref. BESTROFAG01

### OPCIONAL:

- Posibilidad de listones de madera sintética.
- Posibilidad de listones de hierro.
- Posibilidad de fabricar en imitación corten ó en otros colores.

Se suministra el banco desmontado para facilitar el transporte.

Ref. BESTROFAG01

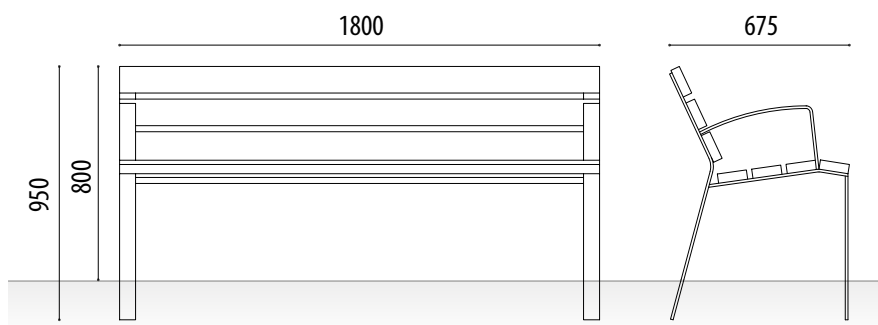
### MEDIDAS:

Anchura: 675 mm.

Altura vista: 800 mm.

Altura total: 950 mm.

Longitud: 1800 mm.





# SILLA URBANA ESTROFA



Ref. SESTROFAG01

**Silla urbana modelo Estrofa** compuesta por 7 listones de madera tropical de 600x110x35 mm.

Estructura construida con pasamanos de 60x10 mm. de líneas rectas y estilizadas con apoyabrazos.

Ideal para ayuntamientos, centros comerciales, colegios, plazas, calles, parques,...

#### ACABADOS ESTÁNDAR:

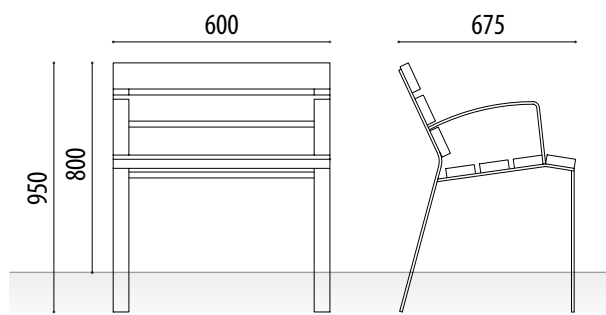
Oxirón gris ..... Ref. SESTROFAG01

#### OPCIONAL:

- Posibilidad de listones de madera sintética.
- Posibilidad de listones de hierro.
- Posibilidad de fabricar en imitación corten ó en otros colores.

#### MEDIDAS:

Anchura: 675 mm.  
Altura vista: 800 mm.  
Altura total: 950 mm.  
Longitud: 600 mm.



MÁS INFORMACIÓN EN: [www.adosa.es](http://www.adosa.es) | [ado@adosa.es](mailto:ado@adosa.es)

**Oficina, Fábrica y Almacén logístico:** c/ Acer 37-43 Pol. Ind. Les Guixeres - 08915 Badalona. - Tel. 93.456 03 03 (8 lín.)

**Oficina zona centro:** Pso. Castellana, 141 Plt. 20 - Edificio Cuzco IV - 28046 Madrid. - Tel. 91 577 90 95

**Exposición y Ventas:** c/ Indústria 173 bajos - 08025 Barcelona. - Tel. 93 456 03 02

**Almacén logístico:** Camí del crist. Pol. ind. 2 parcela 5. 08340 Vilassar de Mar. - Tel. 93 395 79 17