



BANCO URBANO

DAMA



Banco urbano modelo Dama compuesto por 6 listones de madera tropical de 1800x110x35 mm.

Estructura construida con pasamanos de 60x8 mm. plegado. Banco resistente diseñado con un solo trazo que inicia en el respaldo. Incorpora a su vez apoyabrazos.

Ideal para ayuntamientos, centros comerciales, colegios, plazas, calles, parques,...

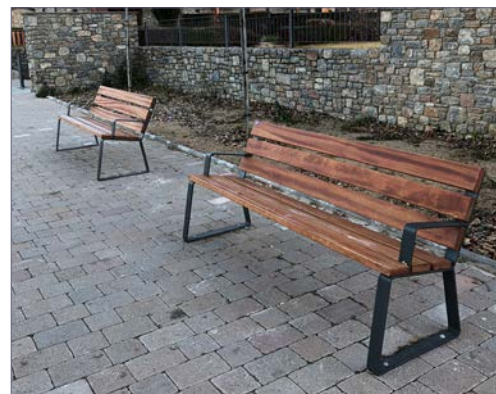
ACABADOS ESTÁNDAR:

Oxirón gris Ref. BDAMAG01

OPCIONAL:

- Posibilidad de listones de madera sintética.
- Posibilidad de listones de hierro.
- Posibilidad de fabricar en imitación corten ó en otros colores.

Se suministra el banco desmontado para facilitar el transporte.



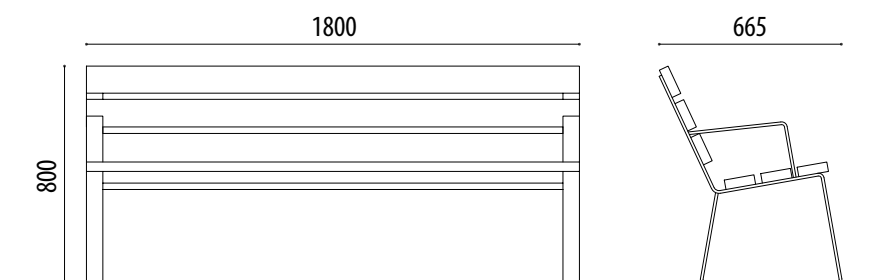
Ref. BDAMAG01

MEDIDAS:

Anchura: 665 mm.

Altura vista / total: 800 mm.

Longitud: 1800 mm.





SILLA URBANA DAMA



Silla urbana modelo Dama compuesta por 6 listones de madera tropical de 600x110x35 mm.

Estructura construida con pasamanos de 60x8 mm. plegado. Silla resistente diseñada de un solo trazo que inicia en el respaldo. Incorpora a su vez apoyabrazos.

Ideal para ayuntamientos, centros comerciales, colegios, plazas, calles, parques,...

ACABADOS ESTÁNDAR:

Oxirón gris Ref. SDAMAG01

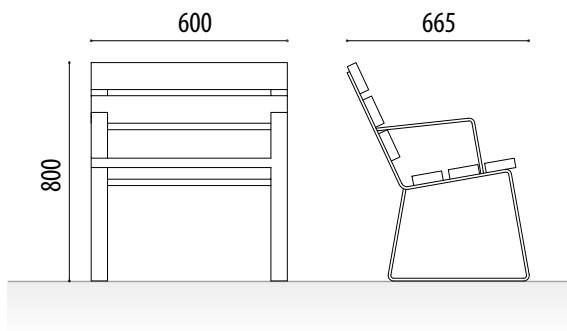
OPCIONAL:

- Posibilidad de listones de madera sintética.
- Posibilidad de listones de hierro.
- Posibilidad de fabricar en imitación corten ó en otros colores.

Ref. SDAMAG01

MEDIDAS:

Anchura: 665 mm.
Altura vista / total: 800 mm.
Longitud: 600 mm.



MÁS INFORMACIÓN EN: www.adosa.es | ado@adosa.es

Oficina, Fábrica y Almacén logístico: c/ Acer 37-43 Pol. Ind. Les Guixeres - 08915 Badalona. - Tel. 93.456 03 03 (8 lín.)

Oficina zona centro: Pso. Castellana, 141 Plt. 20 - Edificio Cuzco IV - 28046 Madrid. - Tel. 91 577 90 95

Exposición y Ventas: c/ Indústria 173 bajos - 08025 Barcelona. - Tel. 93 456 03 02

Almacén logístico: Camí del crist. Pol. ind. 2 parcela 5. 08340 Vilassar de Mar. - Tel. 93 395 79 17