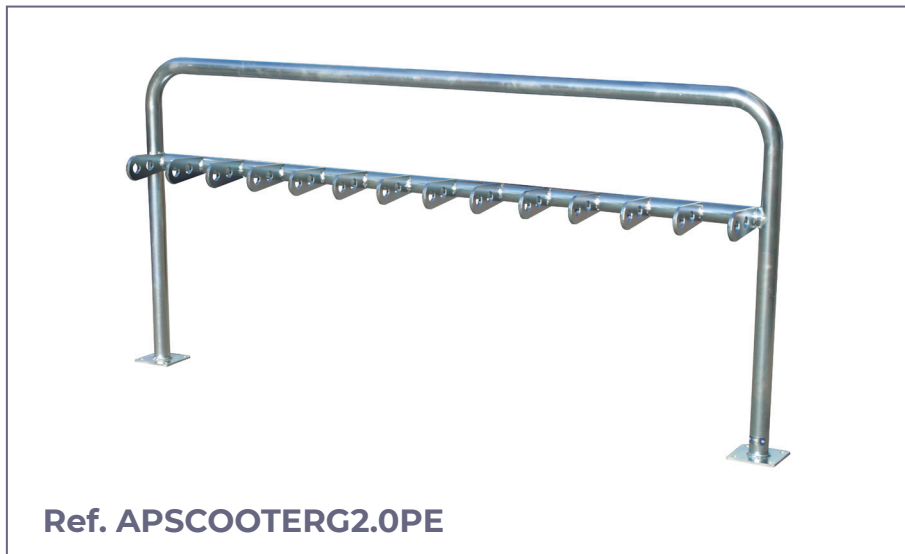




APARCAPATINETES

SCOOTER / E-SCOOTER



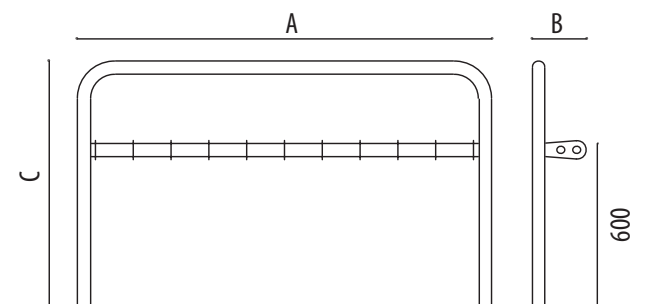
Aparcapatinetes modelo Scooter / E-Scooter en acero zincado o acero inoxidable AISI 304 de formas redondeadas que permiten aparcar los Scooters o patinetes manuales y eléctricos (mayor espacio para los patinetes).

Parking modular para estacionar hasta 13 patinetes. Ideal para optimizar el espacio que permite atar el patinete mediante una cadena / pitón.

Ref. APSCOOTERG2.0PE

MEDIDAS:

A	B	C		A	B	C	
1000	200	900	7	1000	200	900	5
1500	200	900	10	1500	200	900	8
1900	200	900	13	1900	200	900	11



Otros acabados, medidas y colores a consultar.

ACABADOS ESTÁNDAR PARA PATINETES MANUALES:

- Zincado de \varnothing 48 mm. para empotrar:
 - 7 patinetes Ref. APSCOOTERG1.0
 - 10 patinetes Ref. APSCOOTERG1.5
 - 13 patinetes Ref. APSCOOTERG2.0
- Zincado de \varnothing 48 mm. con placa:
 - 7 patinetes Ref. APSCOOTERG1.OP
 - 10 patinetes Ref. APSCOOTERG1.5P
 - 13 patinetes Ref. APSCOOTERG2.OP
- Inoxidable AISI 304 de \varnothing 50,8 mm. para empotrar:
 - 7 patinetes Ref. APSCOOTERI1.0
 - 10 patinetes Ref. APSCOOTERI1.5
 - 13 patinetes Ref. APSCOOTERI2.0
- Inoxidable AISI 304 de \varnothing 50,8 mm. con placa:
 - 7 patinetes Ref. APSCOOTERI1.OP
 - 10 patinetes Ref. APSCOOTERI1.5P
 - 13 patinetes Ref. APSCOOTERI2.OP

ACABADOS ESTÁNDAR PARA PATINETES ELÉCTRICOS:

- Zincado de \varnothing 48 mm. para empotrar:
 - 5 patinetes Ref. APSCOOTERG1.0E
 - 8 patinetes Ref. APSCOOTERG1.5E
 - 11 patinetes Ref. APSCOOTERG2.0E
- Zincado de \varnothing 48 mm. con placa:
 - 5 patinetes Ref. APSCOOTERG1.0PE
 - 8 patinetes Ref. APSCOOTERG1.5PE
 - 11 patinetes Ref. APSCOOTERG2.0PE
- Inoxidable AISI 304 de \varnothing 50,8 mm. para empotrar:
 - 5 patinetes Ref. APSCOOTERI1.0E
 - 8 patinetes Ref. APSCOOTERI1.5E
 - 11 patinetes Ref. APSCOOTERI2.0E
- Inoxidable AISI 304 de \varnothing 50,8 mm. con placa:
 - 5 patinetes Ref. APSCOOTERI1.0PE
 - 8 patinetes Ref. APSCOOTERI1.5PE
 - 11 patinetes Ref. APSCOOTERI2.0PE



MÁS INFORMACIÓN EN: www.adosa.es | ado@adosa.es

Oficina, Fábrica y Almacén logístico: c/ Acer 37- 43 Pol. Ind. Les Guixeres - 08915 Badalona. - Tel. 93 456 03 03 (8 lín.)

Oficina zona centro: Pso. Castellana, 141 Plt. 20 - Edificio Cuzco IV - 28046 Madrid. - Tel. 91 577 90 95

Exposición y Ventas: c/ Indústria 173 bajos - 08025 Barcelona. - Tel. 93 456 03 02

Almacén logístico: Camí del crist. Pol. ind. 2 parcela 5 - 08340 Vilassar de Mar. - Tel. 93 395 79 17