



APARCABICICLETAS

CITY CIRCU



Ref. APCITYCH

Aparcabicicletas modelo City Circu construido ídem a la piona city para una fácil combinación entre pilonas y aparcabicicletas en un mismo entorno.

ACABADOS ESTÁNDAR:

Circunferencia Inox Ref. APCITYCI

Circunferencia Hierro Ref. APCITYCH

CARACTERÍSTICAS:

- Anchura interior para rueda de 95 mm.

OPCIONAL:

- Placa para piona \varnothing 100 mm. Ref. SUPP

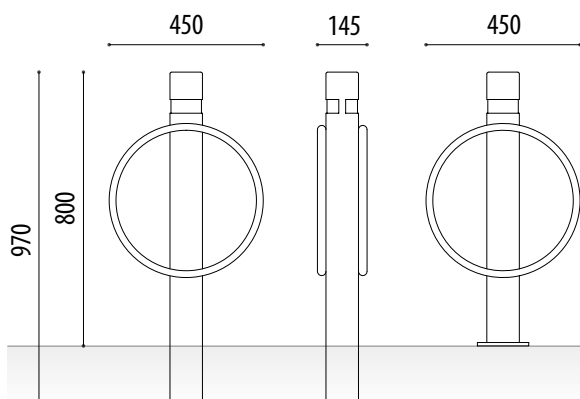
- Posibilidad de personalización pictograma de bicicleta, grabado del logo o texto identificativo del Municipio.



Opcional.

MEDIDAS:

- Anchura: 145 mm.
- Altura vista: 800 mm.
- Altura total: 970 mm.
- Longitud: 450 mm.
- Diámetro piona: \varnothing 95 mm.



ADO, SA. se reserva el derecho a modificar las especificaciones de los productos sin previo aviso.



MÁS INFORMACIÓN EN: www.adosa.es | ado@adosa.es

Oficina, Fábrica y Almacén logístico: c/ Acer 37-43 Pol. Ind. Les Guixeres - 08915 Badalona. - Tel. 93.456 03 03 (8 lín.)

Oficina zona centro: Pso. Castellana, 141 Plt. 20 - Edificio Cuzco IV - 28046 Madrid. - Tel. 91 577 90 95

Exposición y Ventas: c/ Indústria 173 bajos - 08025 Barcelona. - Tel. 93 456 03 02

Almacén logístico: Camí del crist. Pol. ind. 2 parcela 5. 08340 Vilassar de Mar. - Tel. 93 395 79 17