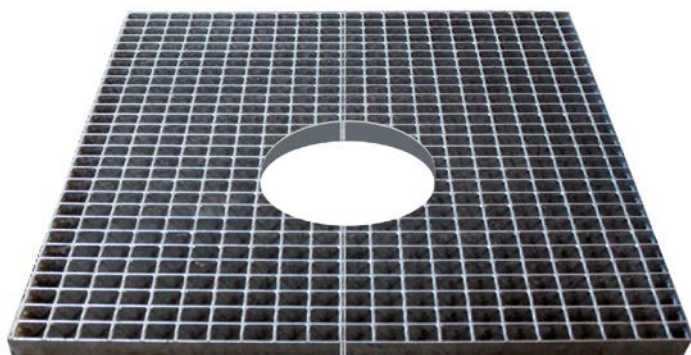




ALCORQUE

RELIGA CUADRADO



Alcorque cuadrado de religa de gran resistencia construido en 2 piezas de religa de 30x30, portante de 30x2 y redondo de \varnothing 5 mm. de diámetro. Marco tanto exterior como en el círculo interior.

Protege el árbol y se enrasa perfectamente con el nivel del pavimento, evitando que el peatón pueda tropezar.

Ideal para zonas peatonales y calles urbanas.

MODELOS:

- 900x900 mm Ref. **ALCURE900**
- 1000x1000 mm Ref. **ALCURE1000**
- 1100x1100 mm Ref. **ALCURE1100**
- 1200x1200 mm Ref. **ALCURE1200**

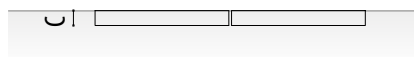
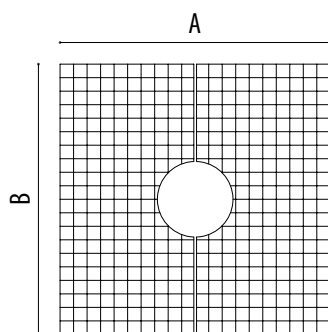
OPCIONAL:

- Lacado en otros colores, acabado plastificado o en acero inoxidable.
- Otras medidas a consultar.

Ref. **ALCURE900**

MEDIDAS:

A	B	C
900	900	50
1000	1000	50
1100	1100	50
1200	1200	50



ADO, SA. se reserva el derecho a modificar las especificaciones de los productos sin previo aviso.



MÁS INFORMACIÓN EN: www.adosa.es | ado@adosa.es

Oficina, Fábrica y Almacén logístico: c/ Acer 37-43 Pol. Ind. Les Guixeres - 08915 Badalona. - Tel. 93.456 03 03 (8 lín.)

Oficina zona centro: Pso. Castellana, 141 Plt. 20 - Edificio Cuzco IV - 28046 Madrid. - Tel. 91 577 90 95

Exposición y Ventas: c/ Indústria 173 bajos - 08025 Barcelona. - Tel. 93 456 03 02

Almacén logístico: Camí del crist. Pol. ind. 2 parcela 5. 08340 Vilassar de Mar. - Tel. 93 395 79 17