



TORNIQUETE MISURI



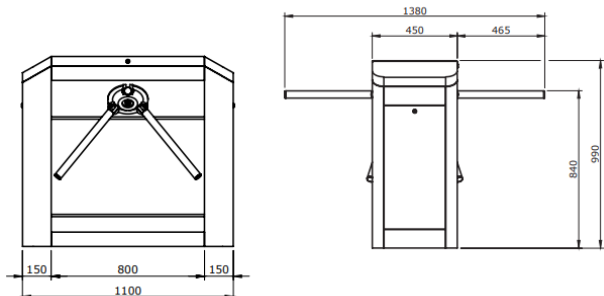
Torniquete trípode doble modelo Misuri con mueble totalmente compacto. Dispone de espacios interiores para la colocación de todo tipo de lectores de tarjeta o de selectores de fichas o monedas. Control de paso en una o ambas direcciones, por uno o dos pasillos. Diseño ergonómico.

Posibilidad de instalar varios torniquetes en una misma instalación.

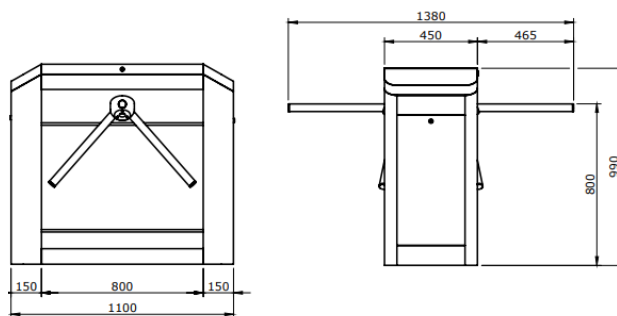
CARACTERÍSTICAS:

- Carrocería en plancha de acero inoxidable AISI 304 o en AISI 316 de 1,5 mm. de espesor y acabado satinado.
- Puertas laterales con cerraduras de seguridad para acceder a los equipos de control que se instalen en el torno y para efectuar la sujeción al suelo.
- Adaptación de lectores o elementos como displays y teclados, en los lados inclinados del mueble así como accesorios varios.
- Tapa superior practicable con bisagras de sujeción para una mayor comodidad en las tareas de instalación y mantenimiento, cerrada con llave de seguridad por la que se accede al mecanismo y a la placa electrónica de control.
- Mecanismo adaptado al funcionamiento determinado, con sistema de posicionamiento y amortiguación del brazo. Tratamientos de las piezas por cataforesis y rodamientos engrasados de por vida. Duración garantizada de 6.000.000 de maniobras.
- Placa electrónica de control, con una alimentación a 230 V 50/60 Hz. tensión de trabajo a 24 V, con regleta de conexión para elementos de control y accesorios, fusible, transformador y switches de programación.
- Brazos trípode giratorios fabricados en tubo de acero inoxidable AISI 304 o AISI 316 pulido brillante en dos versiones una fija y la otra de abatimiento eléctrico de emergencia.
- Sujeción al suelo a través de las pletinas del zócalo mediante tornillos y tacos de expansión que se suministran con el torno.

Medidas con brazos abatibles



Medidas con brazos fijos





TORNIQUETE

MISURI

MODELOS:

Acero inoxidable 304:

Apertura manual y brazo fijo **Ref. TMISURI304F**

Apertura manual y brazo abatible **Ref. TMISURI304A**

Apertura automática y brazo unidireccional fijo . . **Ref. TMISURI304FUA**

Apertura auto. y brazo unidireccional abatible . . **Ref. TMISURI304AUA**

Apertura automática y brazo bidireccional fijo . . **Ref. TMISURI304FBA**

Apertura auto. y brazo bidireccional abatible . . . **Ref. TMISURI304ABA**

Acero inoxidable 316:

Apertura manual y brazo fijo **Ref. TMISURI316F**

Apertura manual y brazo abatible **Ref. TMISURI316A**

Apertura automática y brazo unidireccional fijo . . **Ref. TMISURI316FUA**

Apertura auto. y brazo unidireccional abatible . . **Ref. TMISURI316AUA**

Apertura automática y brazo bidireccional fijo . . **Ref. TMISURI316FBA**

Apertura auto. y brazo bidireccional abatible . . . **Ref. TMISURI316ABA**

ADO, SA. se reserva el derecho a modificar las especificaciones de los productos sin previo aviso.



MÁS INFORMACIÓN EN:  www.adosa.es |  ado@adosa.es

Oficina, Fábrica y Almacén logístico: c/ Acer 37-43 Pol. Ind. Les Guixeres - 08915 Badalona. - **Tel. 93 456 03 03** (8 lín.)

Oficina zona centro: Pso. Castellana, 141 Plt. 20 - Edificio Cuzco IV - 28046 Madrid. - **Tel. 91 577 90 95**

Almacén logístico: Camí del crist . Pol. ind. 2 parcela 5. 08340 Vilassar de Mar. - **Tel. 93 395 79 17**