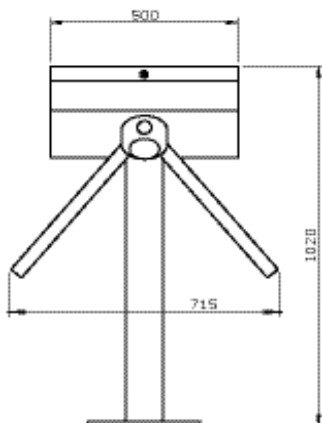
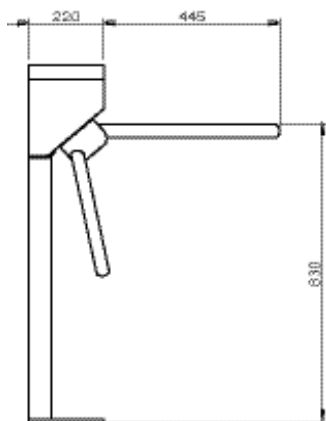




TORNIQUETE KANSAS



Torniquete trípode sencillo modelo Kansas para el control de entradas y salidas en instalaciones sencillas mediante un sistema mecánico o eléctrico. Estructura con dimensiones muy reducidas para poderse instalar en un espacio reducido.

Posibilidad de instalar varios torniquetes en una misma instalación.

CARACTERÍSTICAS:

- Carrocería en plancha de acero inox. AISI 304 o AISI 316 de 1,5 mm. de espesor y acabado satinado.
- Pedestal soporte en tubo de acero al carbono pintado (color estándar negro).
- Tapa superior practicable con bisagras de sujeción, para una mayor comodidad en las tareas de instalación y mantenimiento. Cerrada bajo llave de seguridad, por la que se accede al mecanismo.
- Mecanismo de funcionamiento unidireccional o bidireccional, con un sistema de posicionamiento y amortiguación del brazo. Tratamiento de las piezas por cataforesis, rodamientos engrasados de por vida.
- Brazos (trípode) giratorios, fabricados en tubo de acero inox. AISI 304 o AISI 316.
- Sujeción al suelo a través de la pletina de base, mediante tornillos y tacos de expansión, que se suministran con el equipo.

MODELOS:

Acero inoxidable 304:

Apertura manual y brazo fijo **Ref. TKANSAS304F**

Apertura automática y brazo unidireccional fijo **Ref. TKANSAS304FUA**

Apertura automática y brazo bidireccional fijo **Ref. TKANSAS304FBA**

Acero inoxidable 316:

Apertura manual y brazo fijo **Ref. TKANSAS316F**

Apertura automática y brazo unidireccional fijo **Ref. TKANSAS316FUA**

Apertura automática y brazo bidireccional fijo **Ref. TKANSAS316FBA**

ADO, SA. se reserva el derecho a modificar las especificaciones de los productos sin previo aviso.



MÁS INFORMACIÓN EN: www.adosa.es | ado@adosa.es

Oficina, Fábrica y Almacén logístico: c/ Acer 37-43 Pol. Ind. Les Guixeres - 08915 Badalona. - **Tel. 93 456 03 03** (8 lín.)

Oficina zona centro: Pso. Castellana, 141 Plt. 20 - Edificio Cuzco IV - 28046 Madrid. - **Tel. 91 577 90 95**

Almacén logístico: Camí del crist. Pol. ind. 2 parcela 5. 08340 Vilassar de Mar. - **Tel. 93 395 79 17**