



TORNIQUETE ARKANSAS



Torniquete trípode doble modelo Arkansas para el control de paso en una o ambas direcciones, por uno o dos pasillos mediante sistemas mecánicos, eléctricos o por mediación de lectores de tarjetas. Estructura en mueble con dimensiones reducidas para canalizar los pasos, por ambos lados.

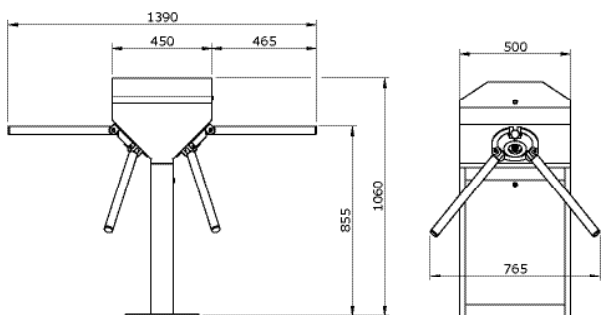
Disponibilidad para la colocación de lectores así como la electrónica de los mismos siempre y cuando sus dimensiones permitan su instalación en el mueble.

Posibilidad de instalar varios torniquetes en una misma instalación.

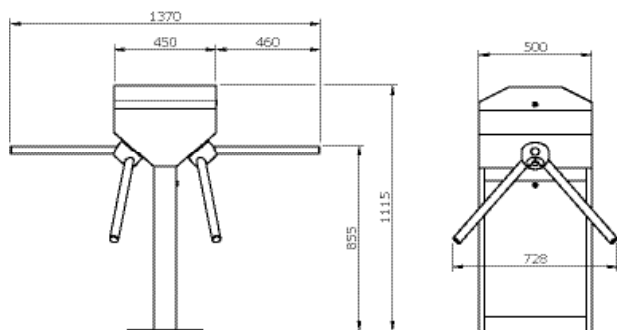
CARACTERÍSTICAS:

- Carrocería en plancha de acero inoxidable AISI-304 o en AISI-316 de 1,5 mm de espesor y acabado satinado.
- Puerta frontal con cerradura de seguridad para acceder a los equipos de control que se instalen en el torno y para efectuar la sujeción al suelo
- Tapa superior practicable con bisagras de sujeción, para una mayor comodidad en las tareas de instalación y mantenimiento, cerrada con llave de seguridad por la que se accede al mecanismo y a la placa electrónica de control.
- Mecanismo adaptado al funcionamiento determinado, con sistema de posicionamiento y amortiguación del brazo. Tratamientos de las piezas por cataforesis y rodamientos engrasados de por vida.
- Brazos (trípode) giratorios, fabricados en tubo de acero inox. AISI 304 o AISI 316.
- Sujeción al suelo a través de la pletina de base, mediante tornillos y tacos de expansión, que se suministran con el equipo.

Medidas con brazos abatibles



Medidas con brazos fijos



MODELOS:

Acero inoxidable 304:

- Apertura manual y brazo fijo **Ref. TARKANSAS304F**
- Apertura manual y brazo abatible **Ref. TARKANSAS304A**
- Apertura automática y brazo unidireccional fijo . . **Ref. TARKANSAS304FUA**
- Apertura auto. y brazo unidireccional abatible . . **Ref. TARKANSAS304AUA**
- Apertura automática y brazo bidireccional fijo . . **Ref. TARKANSAS304FBA**
- Apertura auto. y brazo bidireccional abatible . . . **Ref. TARKANSAS304ABA**

Acero inoxidable 316:

- Apertura manual y brazo fijo **Ref. TARKANSAS316F**
- Apertura manual y brazo abatible **Ref. TARKANSAS316A**
- Apertura automática y brazo unidireccional fijo . . **Ref. TARKANSAS316FUA**
- Apertura auto. y brazo unidireccional abatible . . **Ref. TARKANSAS316AUA**
- Apertura automática y brazo bidireccional fijo . . **Ref. TARKANSAS316FBA**
- Apertura auto. y brazo bidireccional abatible . . . **Ref. TARKANSAS316ABA**

ADO, SA. se reserva el derecho a modificar las especificaciones de los productos sin previo aviso.