



MISANO 200

SEMAFORO - TRAFFIC LIGHT

FICHA TECNICA - DATASHEET



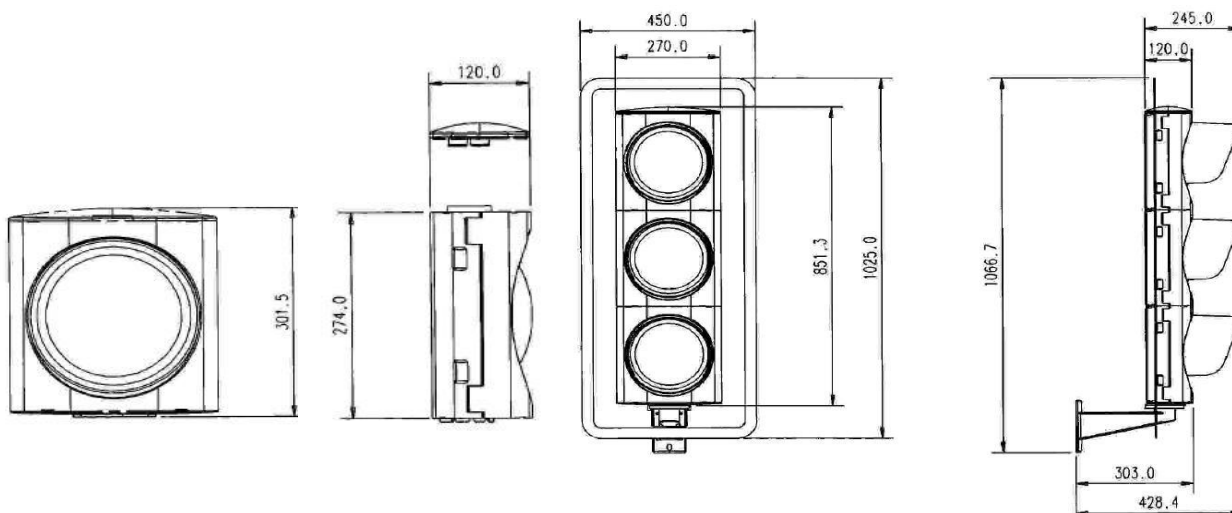
El modelo MISANO está fabricado, con resinas de policarbonato LEXAN®103R del fabricante G.E. plastics, y disponible en cuerpos de 200mm., diferentes combinaciones de tamaños y formatos.

The MISANO model is made with polycarbonate resins manufacturer GE LEXAN®103R plastics, and available bodies. 200mm., different combinations of sizes and formats.

CARACTERÍSTICAS / FEATURES

DIAMETRO DIAMETER	MODULOS MODULES	DIMENSIONES DIMENSIONS width / height / depth	COLORES COLORS	TEMPERATURA TEMPERATURE	RESISTENCIA RESISTANCE	CERTIFICADO CE CE CERTIFICATE
200mm.	1	270 / 301,5 / 120 (245*)	NEGRO / BLACK:	RAL 9005	A,B and C (-40°C / +65°C) in compliance with PN-EN 12368:2006	IR3 in compliance with PN-EN 12368:2006
	2	270 / 575,5 / 120 (245*)	AMARILLO/YELLOW:	RAL 1003		
	3	270 / 851,5 / 120 (245*)	GRIS / GREY: VERDE / GREEN:	RAL 7032 RAL6009		

* medida con visera / depth with visors



www.adosa.es | ado@adosa.es

Oficina, Fábrica y Almacén logístico: c/ Acer 37-43 Pol. Ind. Les Guixeres - 08915 Badalona - Tel. 93 456 03 03 (8 lín.)
 Oficina zona centro: Pso. Castellana, 141 Plt. 20 - Edificio Cuzco IV - 28046 Madrid - Tel. 91 577 90 95
 Exposición y Ventas: c/ Industria 173-177 bajos - 08025 Barcelona - Tel. 93 456 03 02



OPTICA MISANO 200

OPTICAS LED - LED CORES

FICHA TECNICA - DATASHEET

Referencia:
Reference:

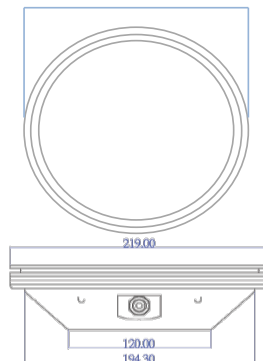
ROJO RED	ÁMBAR YELLOW	VERDE GREEN
MIS-OP200R	MIS-OP200A	MIS-OP200V
		

Descripción:

Description:

Foco 200mm.

Led Core 200mm.



Diámetro exterior / External Diameter:	215 mm. (200mm ± 10% según normativa / according standard)
Número de LEDs / Qty of LED:	91

ENVOLVENTE / CASING

Lente / Lens:	Lente plana de policarbonato transparente con protección frente a rayos UV. Resistencia al impacto clase IR3 Flat lens clear polycarbonate with protection against UV rays. Impact Resistance IR3
Junta / Junction Seal:	Polímero sólido / Solid Polymer EP501
Carcasa / Chassis:	ABS
Prensaestopas / Cable Glands:	Poliamida / Polyamide
Aislamiento del cable / Cable Insulation:	PVC

CARACTERÍSTICAS ELÉCTRICAS / ELECTRICAL FEATURES

(datos máximos / maximal data)

Color:	ROJO / RED			ÁMBAR / YELLOW			VERDE / GREEN		
Ref:	MIS-OP200R230	MIS-OP200A230	MIS-OP200V230	MIS-OP200A230	MIS-OP200A42	MIS-OP200A24	MIS-OP200V230	MIS-OP200V42	MIS-OP200V24
Vn:	220Vac.	42Vac.	24Vdc.	220Vac.	42Vac.	24Vdc.	220Vac.	42Vac.	24Vdc.
In:	40mA	174mA	290mA	40mA	176mA	290mA	41mA	239mA	145mA
Frec / Freq:	50/60Hz	50/60Hz	X	50/60Hz	50/60Hz	X	50/60Hz	50/60Hz	X
F.P.:	≥0,9	≥0,9	≥0,9	≥0,9	≥0,9	≥0,9	≥0,9	≥0,9	≥0,9
Potencia / Power:	7,5W	7,5W	7,5W	7,5W	7,5W	7,5W	9W	9W	9W

CARACTERÍSTICAS ÓPTICAS / OPTICAL FEATURES

	ROJO / RED	ÁMBAR / YELLOW	VERDE / GREEN
Distribución de intensidad lumínica: Intensity distribution:	Light		
Intensidad lumínica / Light intensity:	W (haz ancho / wide beam EN12368/2008)	W (haz ancho / wide beam EN12368/2008)	W (haz ancho / wide beam EN12368/2008)
Clasificación IP / IP Rating:	IP68	IP68	IP68
Efecto fantasma / Phantom effect:	Clase 3	Clase 3	Clase 3
Color del LED / LED Color:	625nm (longitud de onda / wavelength)	590nm (longitud de onda / wavelength)	505nm (longitud de onda / wavelength)

UE

Según normativa europea / According to European Standard EN12368/2008



www.adosa.es



ado@adosa.es

Oficina, Fábrica y Almacén logístico: c/ Acer 37-43 Pol. Ind. Les Guixeres - 08915 Badalona - Tel. 93 456 03 03 (8 lín.)

Oficina zona centro: Pso. Castellana, 141 Plt. 20 - Edificio Cuzco IV - 28046 Madrid - Tel. 91 577 90 95

Exposición y Ventas: c/ Industria 173-177 bajos - 08025 Barcelona - Tel. 93 456 03 02



SOPSFLE 150 / 270

SOPORTE SEMAFORO - TRAFFIC LIGHT SUPPORT

Soporte brazo realizado en inyección de poliamida con fibra de vidrio, permite con una extraordinaria ligereza la fijación de los cuerpos de semáforo.

Arm support made of polyamide injection with fiberglass, allows with an extraordinary lightness the fixation of traffic light bodies.

FICHA TECNICA - DATASHEET

Características:

Features:

Material: Material:	Poliamida 6.6 - 30% fibra de vidrio <i>Polyamide 6.6 - 30% fiberglass</i>
Resistencia: Resistance:	Alta resistencia mecánica <i>High mechanical resistance</i>
Temperatura de trabajo: Working temperature:	-40 C° / +180 C°
Colores: Colours:	Negro, Gris, Verde (Coloración en masa – U.V.) Black, Grey and Green (Mass coloration – U.V.)

Sistema antigiro
Non-rotating system

Excelente aislamiento dieléctrico
Excellent dielectric insulation

Cableado interno
Internal wiring



SUPPORT 150



SUPPORT 270



www.adosa.es



ado@adosa.es

Oficina, Fábrica y Almacén logístico: c/ Acer 37- 43 Pol. Ind. Les Guixeres - 08915 Badalona - Tel. 93 456 03 03 (8 lín.)

Oficina zona centro: Pso. Castellana, 141 Plt. 20 - Edificio Cuzco IV - 28046 Madrid - Tel. 91 577 90 95

Exposición y Ventas: c/ Industria 173-177 bajos - 08025 Barcelona - Tel. 93 456 03 02



MISANO 200 PEATON

SEMAFORO - TRAFFIC LIGHT

FICHA TECNICA DATASHEET



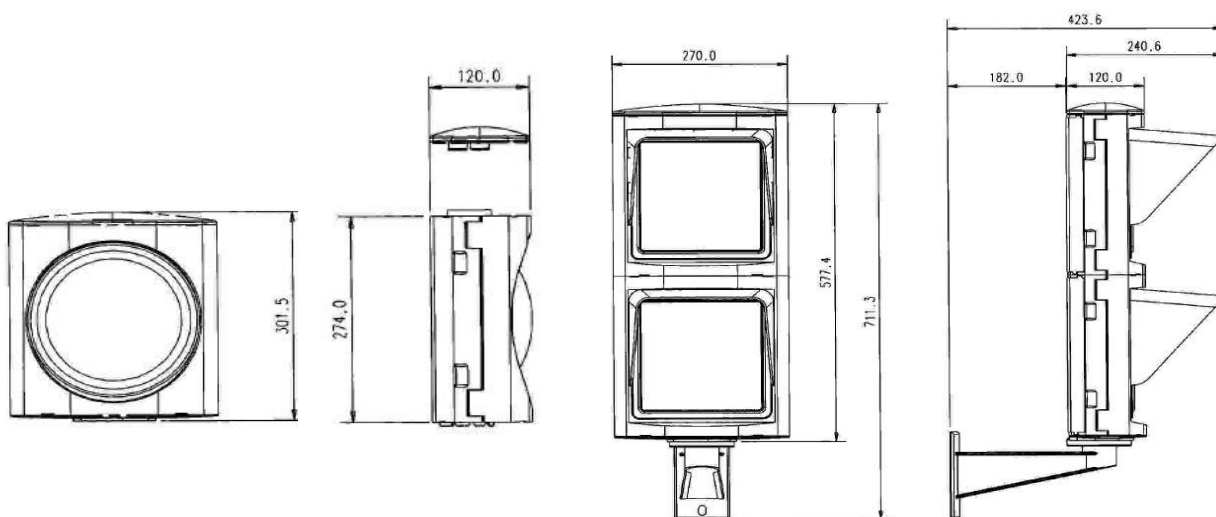
El modelo MISANO está fabricado, con resinas de policarbonato LEXAN®103R del fabricante G.E. plastics, y disponible en cuerpos de 200mm., diferentes combinaciones de tamaños y formatos.

The MISANO model is made with polycarbonate resins manufacturer GE LEXAN®103R plastics, and available bodies. 200mm., different combinations of sizes and formats.

CARACTERÍSTICAS / FEATURES

DIAMETRO DIAMETER	MODULOS MODULES	DIMENSIONES DIMENSIONS width / height / depth	COLORES COLORS	TEMPERATURA TEMPERATURE	RESISTENCIA RESISTANCE	CERTIFICADO CE CE CERTIFICATE
200mm.	1	270 / 301,5 / 120 (240,6*)	NEGRO / BLACK:	RAL 9005	A,B and C (-40°C / +65°C) in compliance with PN-EN 12368:2006	IR3 in compliance with PN-EN 12368:2006
	2	270 / 577,4 / 120 (240,6*)	AMARILLO/YELLOW:	RAL 1003		
	3	270 / 851,5 / 120 (240,6*)	GRIS / GREY: VERDE / GREEN:	RAL 7032 RAL6009		

* medida con visera / depth with visors



www.adosa.es



ado@adosa.es

Oficina, Fábrica y Almacén logístico: c/ Acer 37- 43 Pol. Ind. Les Guixeres - 08915 Badalona - Tel. 93 456 03 03 (8 lín.)

Oficina zona centro: Pso. Castellana, 141 Plt. 20 - Edificio Cuzco IV - 28046 Madrid - Tel. 91 577 90 95

Exposición y Ventas: c/ Industria 173-177 bajos - 08025 Barcelona - Tel. 93 456 03 02