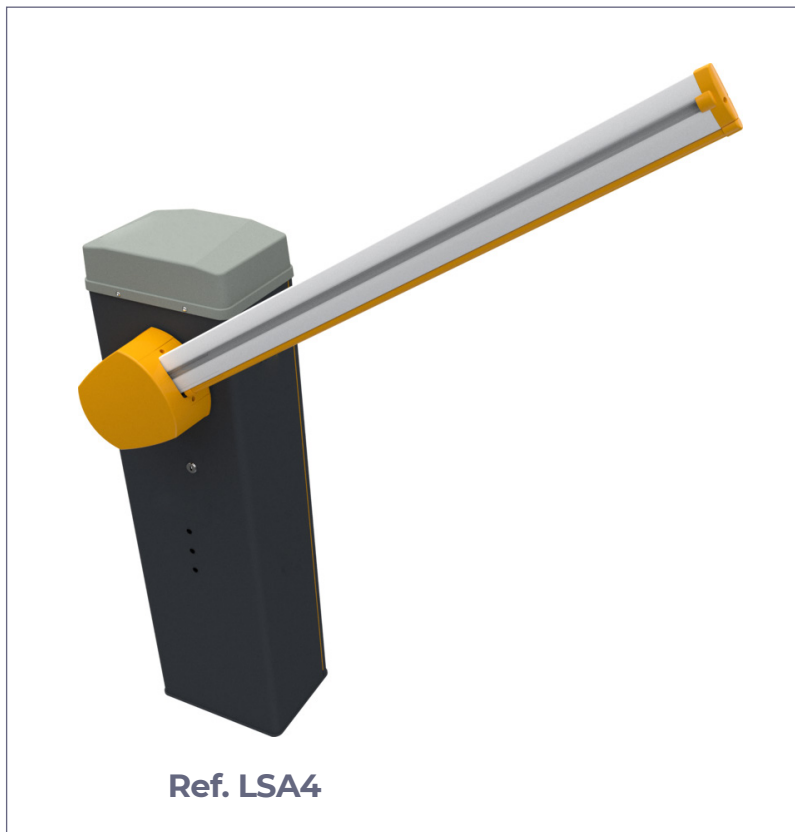




BARRERAS AUTOMÁTICAS ELECTROMECAÑICAS LSA4



Ref. LSA4

Barrera automática electromecánica LSA4 para pasos útiles de hasta 3.8m. Diseñada para alta intensidad de uso, con alimentación a 230Vac.

Velocidad de apertura 2-4 seg. Con asta de 2 a 4 metros. Placa electrónica multifunción con entradas digitales.

Barreras ideales para el control de accesos en parkings, calles, industrias, centros comerciales,...

CARACTERÍSTICAS:

- Barreras de uso intensivo para astas de 2 m a 4 m.
- Asta plana rectangular con protección de goma inferior.
- En caso de fallo de fluido eléctrico, posibilidad de apertura o cierre manual.
- Mantenimiento prácticamente nulo.
- Integración y modularidad: fotocélulas y selectores de llaves se adaptan a la automatización.
- Posibilidad de equipar asta y corona luminosa con LED Rojo/Verde integrados para el control del tráfico.
- Gran durabilidad, con más de 3 millones de ciclos.

MODELOS:

Barrera hasta 4 metros 230V A.C

Ref. LSA4



opcional:

Sistema apertura motor via Wi-Fi ó Bluetooth



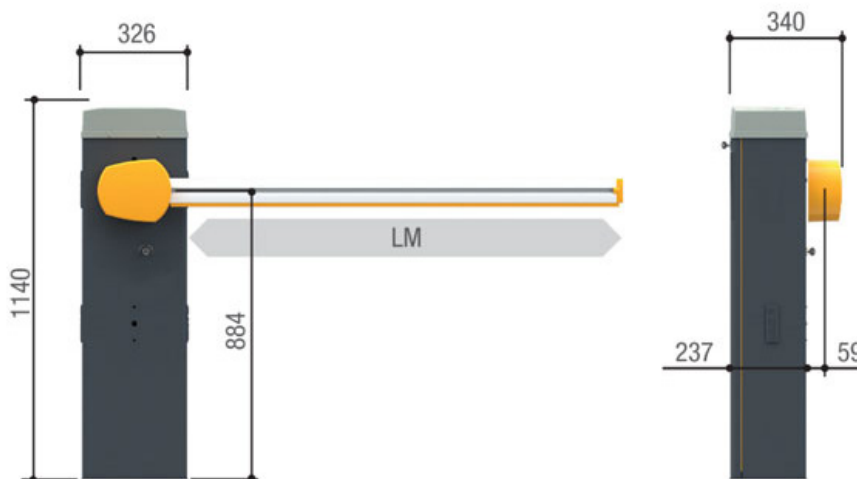
BARRERAS AUTOMÁTICAS ELECTROMECAÑICAS LSA4

CARACTERÍSTICAS TÉCNICAS:

Material del armario	Acero galvanizado
Grado de protección (IP)	54
Alimentación (V - 50/60 Hz)	230 AC
Alimentación para el motor (V)	24 CC
Corriente máx. absorbida (A)	0,8
Consumo en stand-by (W)	7
Potencia (W)	190
Par (Nm)	140
Tiempo de apertura a 90° (s)	2 ÷ 6
Ciclos/hora	300
Temperatura de funcionamiento (°C)	-20 ÷ +70



MEDIDAS:



ADO, SA. se reserva el derecho a modificar las especificaciones de los productos sin previo aviso.



MÁS INFORMACIÓN EN: www.adosa.es | ado@adosa.es

Oficina, Fábrica y Almacén logístico: c/ Acer 37-43 Pol. Ind. Les Guixeres - 08915 Badalona. - **Tel. 93 456 03 03** (8 lín.)

Oficina zona centro: Pso. Castellana, 141 Plt. 20 - Edificio Cuzco IV - 28046 Madrid. - **Tel. 91 577 90 95**

Almacén logístico: Camí del crist. Pol. ind. 2 parcela 5. 08340 Vilassar de Mar. - **Tel. 93 395 79 17**